

# LIMETREE NETWORK YOUR AUDIOPHILE ESSENTIALS



**25**  
1993-2018  
**LINDEMANN.**

# Limetree

 powered by Lindemann.

**DE** INHALTSVERZEICHNIS

---

4	<a href="#">Vorwort</a>
5	<a href="#">Sicherheitshinweise</a>
6	<a href="#">Produktbeschreibung</a>
7	<a href="#">Funktionsbeschreibung</a>
9	<a href="#">Inbetriebnahme</a>
11	<a href="#">Klangliche Optimierung</a>
12	<a href="#">Technische Daten</a>
13	<a href="#">Garantie</a>

---

**EN** TABLE OF CONTENTS

---

15	<a href="#">Introduction</a>
16	<a href="#">Safety introduction</a>
17	<a href="#">Product description</a>
18	<a href="#">Functional description</a>
20	<a href="#">Getting started</a>
22	<a href="#">Sound optimization</a>
23	<a href="#">Technical specifications</a>
24	<a href="#">Guarantee</a>

---

**FR** TABLE DES MATIÈRES

---

26	<a href="#">Introduction</a>
27	<a href="#">Consignes de sécurité</a>
28	<a href="#">Description du produit</a>
29	<a href="#">Description fonctionnelle</a>
31	<a href="#">Mise en service</a>
33	<a href="#">Optimisation du son</a>
34	<a href="#">Données techniques</a>
35	<a href="#">Garantie</a>

---

# VORWORT

Herzlichen Glückwunsch und vielen Dank, dass Sie sich für ein Produkt aus dem Hause **LINDEMANN** entschieden haben. Wir entwickeln und fertigen unsere Produkte seit 25 Jahren in Deutschland und haben unsere ganze Erfahrung und Passion in die Klangqualität dieses Produktes gesteckt. Lehnen Sie sich zurück und entdecken Sie Ihre Lieblingsaufnahmen neu. Wir garantieren Ihnen Musikgenuss auf Weltklasse-Niveau.

## Bevor Sie starten

Lesen Sie diese Bedienungsanleitung bitte vollständig und sorgfältig durch. Sie ist ein Bestandteil dieses Produktes und enthält wichtige Hinweise zur richtigen Benutzung. Bewahren Sie diese Bedienungsanleitung zum späteren Nachschlagen auf.



# Limetree

 powered by Lindemann.

# SICHERHEITSHINWEISE

- Der Kontakt mit Netzspannungen ist lebensgefährlich! Verwenden Sie nur vorschriftsmäßige Netzsteckdosen und unbeschädigte Netzkabel zum Betrieb dieses Gerätes.
- Verwenden Sie zum Betrieb des Gerätes ausschließlich das beiliegende Netzgerät. Ein Betrieb mit einem anderen als dem beiliegenden Netzgerät führt zu Haftungsausschluss und Gewährleistungsverlust. Das Netzgerät ist nur spannungsfrei, wenn es nicht mit einer Netzsteckdose verbunden ist!
- Betreiben Sie das Produkt an einem sicheren Platz und verlegen Sie Kabel so, dass niemand darüber stolpern kann. Halten Sie das Produkt von Kindern fern. Betreiben Sie das Produkt nicht unbeaufsichtigt.
- Öffnen Sie das Gerät nicht und nehmen Sie keine Veränderungen am Produkt vor. Haftungsausschluss und Gewährleistungsverlust sind die Folge.
- Das Gerät darf im Betrieb keinesfalls Feuchtigkeit oder Flüssigkeiten ausgesetzt werden. Schützen Sie das Produkt vor tropfenden oder spritzenden Flüssigkeiten und halten Sie es von mit Wasser gefüllten Gefäßen fern.
- Überprüfen Sie vor der ersten Inbetriebnahme den Verpackungsinhalt auf Vollständigkeit und Beschädigungen. Nehmen Sie beschädigte Geräte keinesfalls in Betrieb.

- Verwenden Sie das Produkt ausschließlich zu dem in den folgenden Kapiteln beschriebenen Zweck. Zweckentfremdung führt zu Haftungsausschluss und Gewährleistungsverlust.

## **EU-Konformitätserklärung**

Mit dem CE-Zeichen erklärt LINDEMANN audioteknik GmbH, dass das Produkt die grundlegenden Anforderungen und Richtlinien der Europäischen Union erfüllt.

## **Sachgemäße Entsorgung von Elektrogeräten**

Elektronische Geräte dürfen nach der europäischen WEEE-Richtlinie nicht mit dem Hausmüll entsorgt werden. Sie können gemäß Richtlinie 2012/19/EU am Ende Ihrer Lebensdauer an den Hersteller, den Verkäufer oder eine öffentliche Sammelstelle kostenlos zurückgegeben werden. Mit dieser Art der Entsorgung leisten Sie einen wichtigen Beitrag zum Schutz der Umwelt. WEEE-Reg-Nr.: DE 39271874.

# PRODUKTBESCHREIBUNG

Der **Limetree NETWORK** ist ein hochqualitativer Netzwerkspieler, der Musik von Streamingdiensten und lokalen Speichermedien in Studio-Master-Qualität wiedergeben kann. Er wird mit einem LAN-Kabel oder über WLAN mit dem Netzwerk verbunden. Er verfügt zusätzlich über einen USB-Port zum Anschluss von Festplatten oder USB-Speichermedien. Neben einem analogen Line-Level-Ausgang verfügt der Netzwerkspieler auch über einen hochwertigen Kopfhöreranschluss.

Die Schaltung ist - rund um eine leistungsfähige Streaming-Plattform - auf beste Klangeigenschaften hin optimiert. Alle Musikdateien werden mit einer hochpräzisen FemtoClock nachsynchronisiert: Die so bearbeiteten Daten sind frei von „Jitter“, der häufigsten Ursache für schlechte Digitalwiedergabe. Der Klang ist offen, natürlich und folgt im besten Sinne der Aufnahme. Eine zusätzliche Steigerung der Klangqualität bietet die Möglichkeit, alle Daten in ein 1-bit Signal (DSD) umzuwandeln. Die Wandler-Bausteine arbeiten im Mono-Mode, jeder Kanal hat einen eigenen D/A-Wandler. Als Ausgangsstufe kommt einer der besten Verstärkerbausteine des Marktes zum Einsatz, der auch als Kopfhörerverstärker eine ausgezeichnete Figur macht.

Für die Stromversorgung wird ein hochwertiges „medical grade“ Steckernetzteil eingesetzt, das eine besonders hohe Isolation von Störungen im Stromnetz sicherstellt. Zusammen mit der aufwendigen Filterung im Gerät und speziellen Spannungsreglern konnte eine besonders störungsarme Stromversorgung mit Rauschwerten unter 10 $\mu$ V realisiert werden.

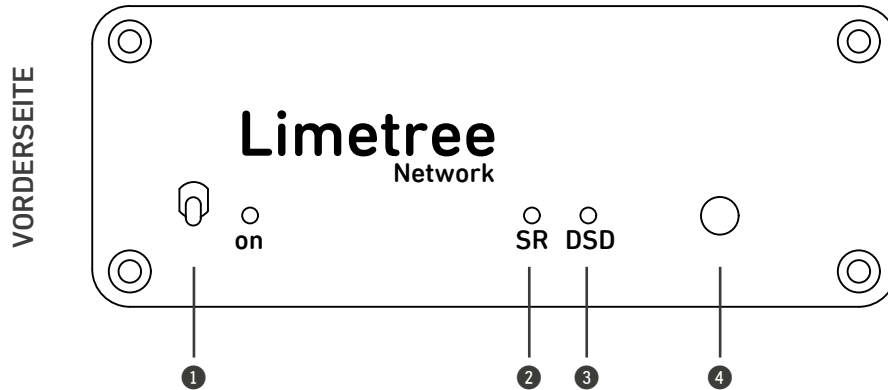
Der Limetree NETWORK ist **„Roon Ready“**, kann also zum Abspielen von Musik mit dem Roon Core und der Roon Software verwendet werden. Sobald das Gerät erfolgreich mit dem Netzwerk verbunden ist (LAN oder WLAN), kann das Roon System darauf zugreifen.

Für weitere Informationen zu Roon besuchen Sie bitte die offizielle Website:

<https://roonlabs.com/>



# FUNKTIONSBESCHREIBUNG



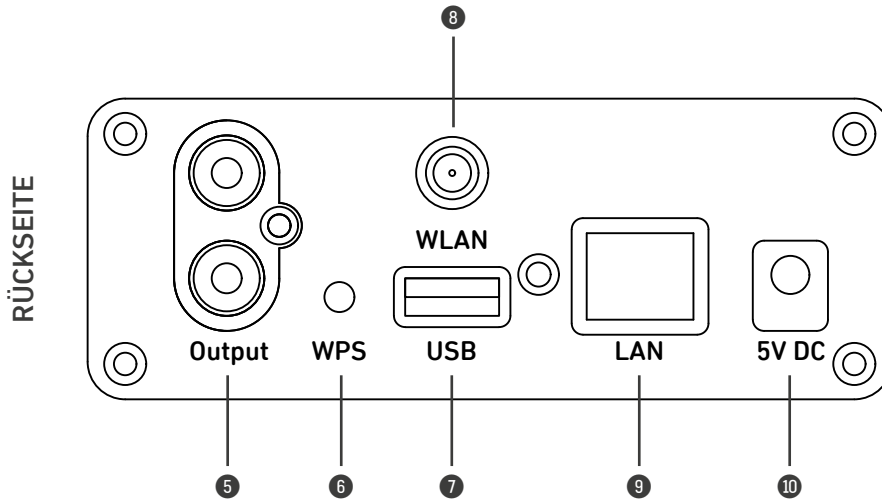
1. Der Kippschalter an der Front des Netzwerkspielers hat zwei Funktionen: Kurze Betätigung schaltet das Gerät ein. Erneute kurze Betätigung schaltet das Gerät wieder aus. Für einen Wechsel in den DSD-Mode halten Sie den Kippschalter für 3 Sekunden in der gekippten Position fest.  
**Achtung: Nach dem Einschalten benötigt das Gerät etwas Zeit zum Booten. Sobald die Sample-Rate-Anzeige leuchtet, ist das Gerät betriebsbereit. Beim Ausschalten blinkt die Power-Anzeige solange, bis das Gerät heruntergefahren ist.**

2. Funktionsanzeige für die Anzeige der Sample-Rate des Eingangssignals. Die Farbe dieser Anzeige wechselt mit der Sample-Rate des Eingangssignals.

Grün	PCM 44.1/48 kHz
Türkis	PCM 88.2/96 kHz
Blau	PCM 176.4/192 kHz
Weiß	PCM 352.8/384 kHz
Gelb	DSD 64
Orange	DSD 128
Violett	DSD 256

3. Funktionsanzeige für den DSD-Mode: wenn die Anzeige gelb leuchtet, befindet sich das Gerät im DSD-Mode. Wenn die Anzeige nicht leuchtet, befindet sich das Gerät im „bit-perfect“-Mode.
4. Kopfhörerbuchse 3,5mm. Durch Einstecken des Kopfhörers wird der Kopfhörer-Ausgang eingeschaltet und der Line-Output abgeschaltet.  
**Achtung: Die Impedanz des Kopfhörers sollte 32 Ohm nicht unterschreiten.**

# FUNKTIONSBESCHREIBUNG



5. Analoger Line-Output zum Anschluss von Leistungsverstärker oder aktiven Lautsprechern.
6. WPS-Taste zur einfachen Verbindung mit dem Router.  
(WPS=Wireless Protected Setup)  
Halten Sie diese Taste für eine Sekunde gedrückt, bis beide Anzeigen an der Front abwechselnd gelb blinken: Das Gerät ist jetzt im WPS-Mode. Benutzen Sie dazu einen Stift oder eine Büroklammer.

7. USB-Host-Anschluss zur Verbindung mit USB-Speichermedien. Strombelastbarkeit: 1,5A.
8. WLAN-Antenne. Befestigen Sie hier die mitgelieferte Antenne, um das Gerät in das WLAN-Netz einzubinden.
9. LAN-Anschluss. Zur Verbindung mit dem Ethernet über ein LAN-Kabel.
10. Kleinspannungsanschluss 5V DC.

**Achtung: Es darf nur das mitgelieferte Steckernetzteil verwendet werden.**



# INBETRIEBNAHME

- Sie benötigen einen Netzwerkrouter mit aktueller Firmware. Dieser sollte idealerweise den WLAN-Standard 802.11a/b/g/n/ac sowie WPS unterstützen.
- Ihr Internet-Anschluss sollte mindestens 16 Mbit/s bereitstellen.
- Bei WLAN-Betrieb muss die Empfangsstärke am Aufstellungsort gut bis sehr gut sein.
- Sie benötigen ein aktuelles Smartphone oder Tablet. Bitte installieren Sie darauf die LINDEMANN App. Diese finden Sie im App-Store für iOS oder bei Google Play für Android.

**Achtung: Die Funktionen und Einstellungen des Limetree NETWORK können ausschließlich über die LINDEMANN App bedient werden!**

Die LINDEMANN App für iOS und Android verwandelt Ihr Smartphone oder Tablet in eine praktische Fernbedienung und ermöglicht so die komfortable und intuitive Steuerung praktisch aller Funktionen des Limetree NETWORK.

Eine ausführliche Beschreibung der App sowie weitere Informationen finden Sie auf unserer Website:

[www.lindemann-audio.de](http://www.lindemann-audio.de)



## Betrieb mit LAN-Kabel

Stellen Sie eine Verbindung zwischen Ihrem Router und dem Netzwerkspieler her. Verwenden Sie dazu das beiliegende LAN-Kabel. Das Steckernetzteil wird mit der Versorgungsbuchse „5VDC“ am Netzwerkspieler und einer Netzsteckdose verbunden. Schalten Sie den Limetree NETWORK ein. Das Gerät meldet sich erstmalig im Netzwerk an. Hier benötigen Sie etwas Geduld: Diese Prozedur kann etwas Zeit in Anspruch nehmen.

Öffnen Sie auf Ihrem Smartphone/Tablet die LINDEMANN App. Wählen Sie unter „Devices“ den Netzwerkspieler als Abspielgerät aus. Los geht's! Wählen Sie die gewünschte Quelle und beginnen Sie mit dem Browsen.

Sie können das Gerät über die Kopfhörerbuchse an der Front mit einem Kopfhörer betreiben und über den Line-Output an der Rückseite mit einem Verstärker oder aktiven Lautsprechern. Die Umschaltung erfolgt automatisch durch Stecken des Kopfhörers. Wenn kein Kopfhörer eingesteckt ist, ist der Line-Output aktiv.

# INBETRIEBNAHME



## Betrieb mit WLAN

Um das Gerät im WLAN-Netzwerk zu betreiben, muss es dort angemeldet werden. Am einfachsten ist die „Push-Button-Verbindung“ durch WPS. Nehmen Sie dazu den Limetree NETWORK wie oben beschrieben in Betrieb. Montieren Sie die Antenne. Warten Sie, bis die Sample-Rate-Anzeige leuchtet. Drücken Sie jetzt die WPS-Taste Ihres Routers solange, bis die WLAN-Anzeige dort blinkt (kann je nach Router abweichen). Drücken Sie dann die WPS-Taste des Netzwerkspielers solange, bis die Anzeigen an der Front abwechselnd gelb blinken. Nach kurzer Zeit wird die erfolgreiche Anmeldung durch eine grün blinkende Sample-Rate-Anzeige bestätigt. Bei rot blinkender Anzeige muss der Vorgang wiederholt werden.

Sie können den Sicherheitscode Ihres Routers auch manuell eingeben - mit Hilfe der LINDEMANN App. Dazu müssen Sie den Limetree NETWORK zunächst mit einem LAN-Kabel mit dem Netzwerk verbinden. Auf der App gehen Sie zu *Einstellungen/Netzwerk-Assistent/WLAN/manuell*. Hier geben Sie alle Daten Ihres Routers ein.

Wählen Sie nun unter „Devices“ den Limetree NETWORK als Abspielgerät aus. Los geht's! Das LAN-Kabel wird nun nicht mehr benötigt.

Wählen Sie die gewünschte Quelle und beginnen Sie mit dem Browsen. Sie können das Gerät über die Kopfhörerbuchse an der Front mit einem Kopfhörer betreiben und über den Line-Output an der Rückseite mit einem Verstärker oder aktiven Lautsprechern. Die Umschaltung erfolgt automatisch durch Stecken des Kopfhörers. Wenn kein Kopfhörer gesteckt ist, ist der Line-Output aktiv.



## Betrieb mit Bluetooth

Der Limetree NETWORK verfügt über eine Bluetooth-Funktion, die es ermöglicht, Musik von z.B. Smartphones oder Tablets drahtlos über den Netzwerkspieler wiederzugeben.

Für eine Bluetooth-Audioübertragung von einem Mobilgerät zum Limetree NETWORK muss das Mobilgerät das A2DP Bluetooth Audioübertragungsprotokoll unterstützen.

Um das Mobilgerät mit dem Netzwerkspieler zu verbinden, wählen Sie auf der App „Bluetooth“. Öffnen Sie nun auf dem Mobilgerät „Einstellungen“ und „Bluetooth“ und stellen Sie eine Verbindung her, indem Sie den Limetree Network dort auswählen.

Die App können Sie nun schließen. Um in den Netzwerkbetrieb zurückzukehren, müssen Sie die Verbindung mit dem Netzwerkspieler auf dem Mobilgerät trennen.



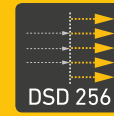
### Betrieb mit USB

Der Limetree NETWORK kann Musik von USB-Speichermedien abspielen. Hierfür verfügt das Gerät über einen USB-Host Anschluss auf der Rückseite.

Der Speicher kann mit einem der folgenden Dateisysteme formatiert sein: FAT16, FAT32, NTFS, ext2, ext3 oder ext4. Das USB-Speichermedium kann über die USB Buchse mit Spannung versorgt werden, sofern der Stromverbrauch des Gerätes 1,5A nicht übersteigt. Normgerechte 2,5 Zoll USB Festplatten können ohne eigenes Netzteil direkt hier angeschlossen werden.

Der USB-Host-Anschluss kann auch zum Laden von Smartphones verwendet werden.

## KLANGLICHE OPTIMIERUNG DURCH DSD-RE-SAMPLING



### DSD-Re-Sampling

Der Limetree NETWORK verfügt über eine raffinierte Technik zur Verbesserung der Klangqualität. Beim DSD-Re-Sampling werden alle PCM-Daten in ein hochauflösendes 1-bit Signal umgerechnet, das sog. DSD (Direct Stream Digital). Im DSD-Mode arbeiten die Wandler als reine Filterschaltung ohne DSP-Beeinflussung. Klanglich ist dieser 1-bit Betrieb transparenter und natürlicher als PCM-Betrieb.

Ist der DSD-Mode nicht aktiv, arbeitet der Netzwerkspieler mit intelligentem Re-Sampling und synchronisiert die digitalen Daten mit einer ultra-genauen Femtoclock, um jeden Einfluss von Takt-Jitter auf den Klang zu eliminieren. Die Eingangsdaten werden „bit-perfekt“ an die Wandler weitergeleitet.

# TECHNISCHE DATEN

**Messbedingungen:** 22 °C, 230 V Netzspannung,

Audio Precision AP2722

**Stromaufnahme:** 0,1 W Standby, 3,5 W Betrieb, 8 W maximal

**Stromversorgung:** 5V DC

**Abmessungen:** 107 x 40 x 107 mm (B x H x T)

**Gewicht:** 300 g

## Netzwerkspieler

**Ethernet:** 100 Mbit/s

**WLAN:** Dual-Band 802.11a/b/g/n/ac

**Bluetooth:** 4.2, A2DP

**USB:** 2.0 High-Speed Host-Interface, maximaler Ausgangsstrom 1,5A

**Unterstützte Codecs:** WAV, FLAC, AIFF, ALAC, MP3, AAC, Ogg Vorbis, WMA, DSD

**Unterstützung:** UPnP und DLNA

**Auflösung PCM:** 44.1 kHz bis 384 kHz, 24bit. (WLAN bis 192 kHz)

**Auflösung DSD:** DSD 64 bis DSD 256. (WLAN bis DSD 128)

## Gapless Playback

**Streaming-Dienste:** TIDAL, Qobuz, Deezer, HighResAudio, Spotify

## Internet-Radio und Podcast

Roon Ready

## D/A-Wandler

**Auflösung:** 384 kHz/32bit und DSD 256

**Dynamik-Umfang:** > 120 dB

**THD & Noise:** < 0,001% (@ 0 dB FS)

**Clock:** Ultra-Low-Jitter MEMS FemtoClock

**Re-Sampling:** bit-perfekt oder DSD

**Wandler-Architektur:** Zwei AK4452 DACs im Dual Differential Mono Mode, AK4137 Re-Sampler

**Ausgangs-Spannung:** 2,0 V @ 0 dB FS

**Ausgangsimpedanz Line-Output:** 100 Ohm

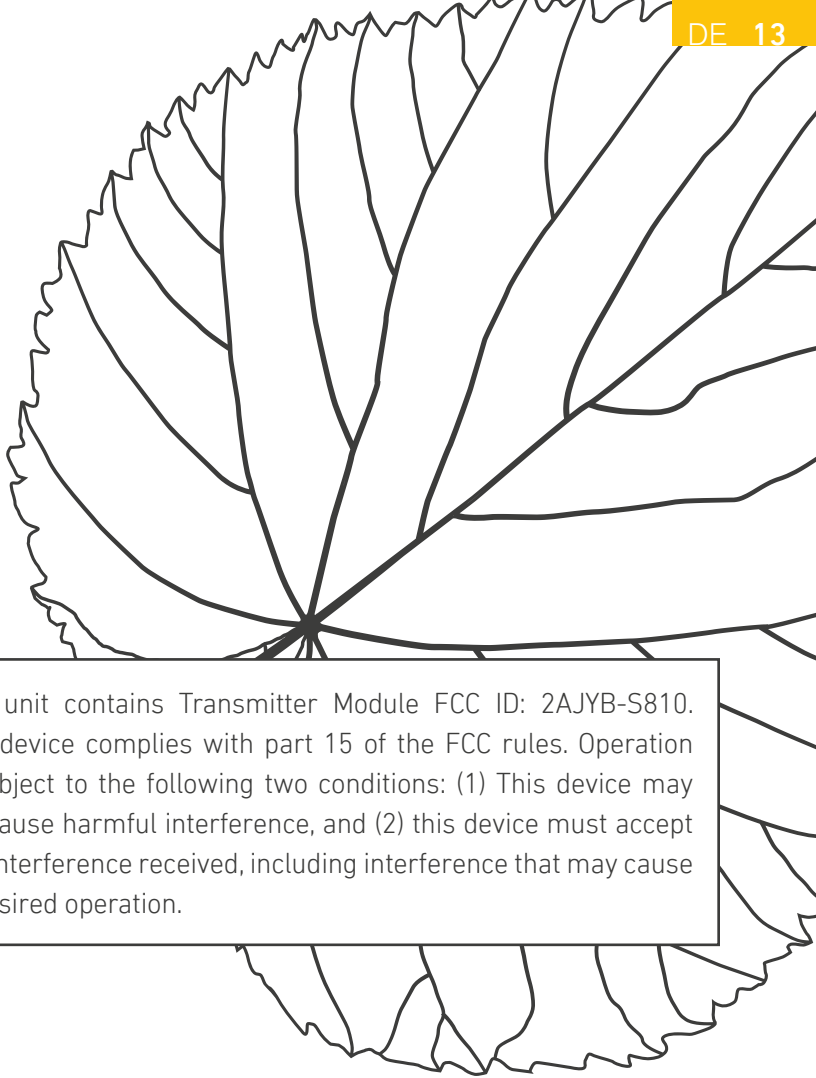
**Kopfhörer-Anschluss:** 3,5mm Klinkenbuchse

**Empfohlene Impedanz des Kopfhörers:** 32 -200 Ohm

# GARANTIE

Unsere Produkte werden ausschließlich in Europa von ISO-zertifizierten Betrieben gefertigt. Jedes einzelne Gerät wird anschließend bei uns im Hause einer vollständigen, auch messtechnischen Funktionskontrolle unterzogen. Wir gewähren deshalb guten Gewissens eine verlängerte Garantie von drei Jahren. Wichtige Voraussetzung für die Inanspruchnahme dieser verlängerten Garantie ist die Registrierung auf unsere Homepage. Wir empfehlen, die Registrierung unmittelbar nach dem Erwerb des Gerätes durchzuführen.

Bitte beachten Sie: Die Garantie gilt nicht für Schäden, die durch unsachgemäßen Gebrauch des Gerätes entstanden sind. Von der Gewährleistung ausgeschlossen sind weiterhin Geräte, die geöffnet wurden, oder in denen Reparaturversuche oder Veränderungen durch Dritte vorgenommen wurden. Die Haftung für Folgeschäden, die dadurch entstehen, ist ausgeschlossen. Außerdem ist jede Haftung über den Warenwert des Gerätes hinaus ausgeschlossen. Etwaige, abweichende Garantiezusagen durch den Handel sind für uns nicht bindend.



This unit contains Transmitter Module FCC ID: 2AJYB-S810. This device complies with part 15 of the FCC rules. Operation is subject to the following two conditions: (1) This device may not cause harmful interference, and (2) this device must accept any interference received, including interference that may cause undesired operation.

# LIMETREE NETWORK

## YOUR AUDIOPHILE ESSENTIALS



**25**  
1993-2018  
LINDEMANN.

# INTRODUCTION

Congratulations and thanks a lot for your decision to buy a **LINDEMANN** product. We have been developing and manufacturing our products in Germany for 25 years and put all our experience and passion into the sound quality of this device. Lean back and rediscover your favorite recordings. We guarantee you world-class musical enjoyment.

## A First Note

Please read this operating manual completely and thoroughly. It is an integral part of this product and contains important notes on how to use it correctly. Keep this manual for future reference.



**Limetree**  
powered by Lindemann.

# SAFETY INSTRUCTIONS

- A contact with mains voltages is potentially lethal! Use only regular mains outlets and undamaged power cables to operate this device.
- Use the included power supply exclusively to operate the unit. Operating the unit with any other than the included power supply will result in an exclusion of liability and warranty forfeiture. The power supply is only dead when it's not connected to a power outlet!
- Operate the unit in a safe place and lay cables in such a way that no one can trip over them. Keep the unit away from children. Do not leave the running unit unattended.
- Do not open the unit and do not perform any modifications on the product. This will result in an exclusion of liability and warranty forfeiture.
- While in operation the unit must under no circumstances be exposed to moisture or liquids. Protect the unit from dripping or splashing liquids and keep it away from vessels filled with water.
- Prior to initial operation, check the package contents for completeness and damages. A damaged unit must by no means put into operation.
- Use the product only for the purpose described in the following sections. Misuse will result in an exclusion of liability and warranty forfeiture.

## **EU Declaration Of Conformity**

With the CE symbol LINDEMANN audiotechnik GmbH declares that the product meets the basic requirements and directives of the European Union.

## **Proper disposal of electric appliances**

In accordance with the European WEEE Directive, electronic devices must not be disposed of with the household waste. Pursuant to the Directive 2012/19/EU, they may be returned free of charge to the manufacturer, the seller or a public collection point at the end of their service life. With this kind of disposal you make a valuable contribution to the protection of our environment. WEEE reg. no.: DE 39271874.



# PRODUCT DESCRIPTION

The **Limetree NETWORK** is a high-quality network player designed to play music from streaming services and local storage media in studio master quality. For this purpose it is linked to the network via a LAN cable or WLAN. It has also a USB port for connecting harddisks or other USB storage media. In addition to an analog line-level output, the network player also offers a high-class headphone output.

The circuitry, designed around a powerful streaming platform, has been tuned for optimum signal quality. All music files are post-synchronized by an ultra precise FemtoClock. The data processed accordingly are free from "jitter", the most frequent cause of bad digital sound. The sound is open, natural and follows the recording in its true sense. An extra gain in sound quality is provided by the option to convert any data into a 1-bit signal (DSD). The converter blocks are run in mono mode, each channel has its own D/A converter. For the output stage we use one of the best amp modules on the market which also cuts a very fine figure as a headphone amplifier.

For the power supply we use a high-quality "medical grade" wall plug transformer which ensures a particularly good isolation

from line disturbances. Owing to the elaborated onboard filtering and special voltage regulators, we were able to realize an exceptionally low-noise power supply with a ripple voltage below 10  $\mu$ V.

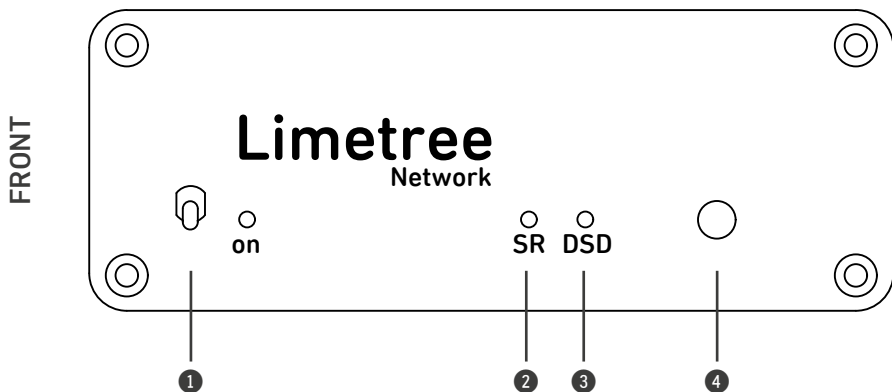
The Limetree NETWORK is "**Roon Ready**", meaning that it's designed for playing music via the Roon Core and the Roon software. As soon as the device is successfully logged into the network (LAN or WLAN), the Roon System will get access to it.

For more information about Roon please visit the official website:

<https://roonlabs.com/>



# FUNCTIONAL DESCRIPTION



1. The toggle switch on the front of the network player has two functions: push it up briefly to turn the unit on. A second short push will turn the unit off again. To change into DSD mode, press and hold the switch in the upper position for three seconds.

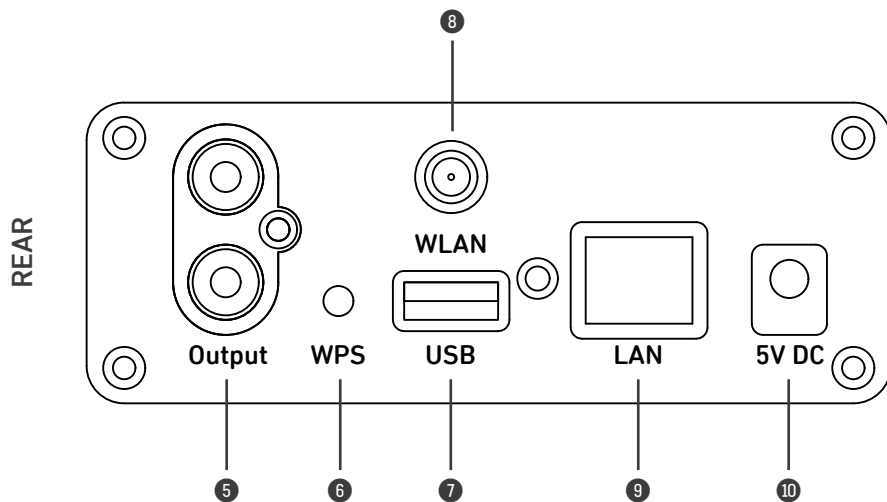
**Note:** after turn-on the device will need some time to boot. The unit is ready for use when the Sample Rate LED is lit. After turn-off the Power LED will flash until the unit has shut down.

2. Function indicator of the input signal sampling rate. The color of this LED will change along with input signal sampling rate.

Green	PCM 44.1/48 kHz
Cyan	PCM 88.2/96 kHz
Blue	PCM 176.4/192 kHz
White	PCM 352.8/384 kHz
Yellow	DSD 64
Orange	DSD 128
Purple	DSD 256

3. Function indicator for the DSD mode: when the LED is lit yellow, the device is in the DSD mode. When the LED is dark, the device is in the "bit-perfect" mode.
4. Headphone socket 3.5 mm. Plugging in the headphone will activate the headphone output and the line output is muted.

**Caution:** the headphone impedance should not fall below 32 ohms.



5. Analog line-level output for connecting power amplifiers or active loudspeakers.
6. WPS button for easy router connection (WPS = Wireless Protected Setup). Using a ballpoint pen or paper clip, press and hold this miniature button for one second until both LEDs are alternately flashing yellow: the device is now in WPS mode.

7. USB host connector for docking USB storage media. Max. ampacity: 1.5 A.
8. WLAN antenna. Fix the supplied antenna here to integrate the device into the WLAN network.
9. LAN socket for an Ethernet connection via LAN cable.
10. 5V DC low voltage socket.

**Caution: only the included plug-in power supply may be used.**

# GETTING STARTED

- You need a network router with the latest firmware. Ideally it should support the 802.11a/b/g/n/ac WLAN standard as well as WPS.
- Your internet connection should provide at least 16 Mbit/s.
- With WLAN operation the signal strength at the setup location must be good or very good.
- You need an up-to-date smartphone or tablet with the LINDEMANN app installed on it. The app is available at the app store for iOS or at Google Play for Android.

**Caution: The functions and settings of the Limetree NETWORK can only be operated via the LINDEMANN app!**

The **LINDEMANN app** for iOS and Android turns your smartphone or tablet into a practical remote and thus allows a convenient and intuitive control of almost all functions of the Limetree NETWORK.

For a detailed description of the app and more information please visit our website:

[www.lindemann-audio.com](http://www.lindemann-audio.com)



## LAN cable operation

Link your router to the network player with the included LAN cable. The wall plug transformer is connected to the “5V DC” supply socket of the network player and to a mains outlet. Now turn on the Limetree NETWORK. The device will log onto the network for the first time. Here you’ll need to have a little patience: this procedure may last some time.

Open the LINDEMANN app on your smartphone/tablet. Under “Devices” select the network player as your playback device and you’re done! Select the desired source and start browsing.

You can either run the device for driving a headphone at the front side headphone socket or by connecting an amplifier or active loudspeakers to the rear line output. Switching is done automatically by plugging in the headphone. If no headphone is plugged in, the line output is active.



### WLAN operation

To run the device in a WLAN network environment, it must be logged in there. The easiest way is the “push-button connection” via WPS. Turn on the Limetree NETWORK as described above. Fix the antenna. Wait until the sample rate LED lights up. Now press the WPS button on your router until its WLAN LED starts flashing. Then press the WPS miniature button on the network player until its WLAN LED starts flashing as well (may vary depending on your router type). After a short while the successful log-on will be confirmed by the sample rate LED flashing green. If it lights up red, the above procedure must be repeated.

With the LINDEMANN app you can also manually enter the security key of your router. In this case the Limetree NETWORK must be connected to the network via a LAN cable first. Now click on *Settings/Network Assistant/WLAN/manual* in the app and enter all your router data here. Select the Limetree NETWORK as your playback device under “Devices” and you’re done! The LAN cable is now no longer needed. Select the desired source and start browsing.

You can either run the device for driving a headphone at the front side headphone socket or by connecting an amplifier or active loudspeakers

to the rear line output. Switching is done automatically by plugging in the headphone. If no headphone is plugged in, the line output is active.



### Bluetooth operation

The Limetree NETWORK has a Bluetooth function which allows wireless music playback e. g. from smartphones or tablets.

**Note: For a Bluetooth audio transmission from a mobile terminal to the Limetree NETWORK the mobile device must support the A2DP Bluetooth audio transmission protocol.**

To connect your mobile device with the Limetree NETWORK, select the “Bluetooth” tab in the LINDEMANN app. Now open the Bluetooth settings on the corresponding mobile device and establish a connection with the the Limetree NETWORK.

You may now close the LINDEMANN app. To return to network operation, simply cut the connection with the Limetree NETWORK on your mobile device.



### USB operation

The Limetree NETWORK can play music from USB storage media such as USB sticks or harddisks. For this purpose the device is equipped with a USB host connector on the rear side.

The USB memory can be formatted in one of the following file systems: FAT16, FAT32, NTFS, ext2, ext3 or ext4. The storage medium can also be fed via the USB connector of the Limetree NETWORK, provided the current draw of the device does not exceed 1.5 A. Thus standard 2.5" USB harddisks can be connected directly without the need for a separate power supply.

The USB host port may also be used for charging smartphones.

## SOUND OPTIMIZATION BY DSD RE-SAMPLING



### DSD-Re-Sampling

The Limetree NETWORK uses a sophisticated technology for improving the sound quality, the so-called DSD mode. To activate it, simply press and hold the toggle switch of the device for three seconds in the upper position. The LED indicator will light up yellow.

In DSD mode all PCM data are converted into a high-resolution 1-bit signal, the so-called DSD (Direct Stream Digital). With DSD re-sampling the converters act as a pure filter circuit without DSP influence. Soundwise this 1-bit mode is more transparent and more natural than the PCM operation.

When the DSD mode is inactive, the network player uses an intelligent re-sampling and synchronizes the digital data by means of an ultra-precise FemtoClock to eliminate any impact by the clock jitter on the sound. The input data are transferred "bit-perfect" to the converters.

# TECHNICAL SPECIFICATIONS

**Measurement conditions:** 22 °C, 230 V mains voltage,

Audio Precision AP2722.

**Power consumption:** 0.1 W standby, 3.5 W operation, max. 8 W

**Power supply:** 5V DC

**Dimensions (W x H x D):** 107 x 40 x 107 mm (4.2 x 1.6 x 4.2 in)

**Weight:** 300 g (10.58 oz)

## Network player

**Ethernet:** 100 Mbit/s

**WLAN:** dual-band 802.11a/b/g/n/ac

**Bluetooth:** 4.2, A2DP

**USB:** 2.0 high-speed host interface, max. output current 1.5 A

**Supported codecs:** WAV, FLAC, AIFF, ALAC, MP3, AAC, Ogg Vorbis, WMA, DSD

**Support:** UPnP and DLNA

**PCM resolution:** 44.1 kHz up to 384 kHz, 24 bit (WLAN up to 192 kHz)

**DSD resolution:** DSD 64 up to DSD 256 (WLAN up to DSD 128)

## Gapless playback

**Streaming services:** TIDAL, Qobuz, Deezer, HighResAudio, Spotify

## Internet radio and podcast

Roam ready

## D/A converter

**Resolution:** 384 kHz/32bit and DSD 256

**Dynamic range:** > 120 dB

**THD & noise:** < 0.001% (@ 0 dB FS)

**Clock:** ultra-low jitter MEMS FemtoClock

**Re-sampling:** bit-perfect or DSD

**Converter architecture:** two AK4452 DACs in dual differential mono mode, AK4137 re-sampler

**Output voltage:** 2.0 V @ 0 dB FS

**Output impedance line output:** 100 ohms

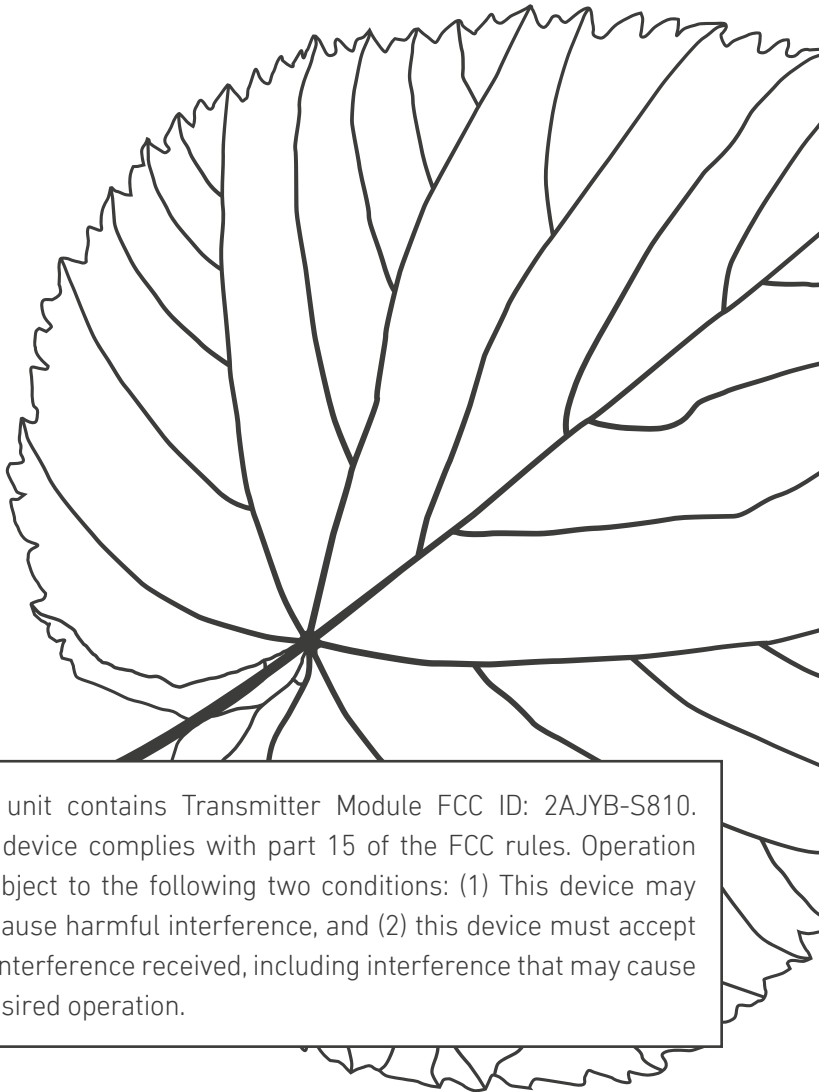
**Headphone connector:** 3.5 mm jack socket

**Recommended headphone impedance:** 32 -200 ohms

# GUARANTEE

Our products are manufactured exclusively in Europe by ISO-certified plants. Each single device is then put to a full, also metrological functional check at our premises. Therefore with a clear conscience we grant an extended 3-year warranty period. An important prerequisite for making claims under this extended guarantee is the online registration on our website. We suggest you do the registration right after purchasing the device.

Please note: the guarantee does not cover damages arising from improper use of the device. Also excluded from warranty coverage are such devices which were opened or on which repair attempts or modifications were performed by third parties. Liability for consequential damages arising thereof is excluded. Moreover, any liability beyond the product value is excluded. Any deviating guarantee commitments by dealers shall not be binding for us.



This unit contains Transmitter Module FCC ID: 2AJYB-S810. This device complies with part 15 of the FCC rules. Operation is subject to the following two conditions: (1) This device may not cause harmful interference, and (2) this device must accept any interference received, including interference that may cause undesired operation.



# LIMETREE NETWORK

## VOS ESSENTIELS AUDIOPHILES



**25**  
1993-2018  
**LINDEMANN.**

# INTRODUCTION

Félicitations et merci beaucoup pour votre décision d'acheter un produit de la maison **LINDEMANN**. Depuis 25 ans, nous avons développé et fabriqué nos produits en Allemagne, et nous avons investi toute notre expérience et passion dans la qualité du son de ce produit. Détendez-vous et redécouvrez vos enregistrements favoris. On vous garantit un plaisir musical de classe mondiale.

## Avant de commencer

Veuillez lire tout ce manuel attentivement, svp. Il fait partie de ce produit et contient des avis importants pour l'usage correct. Gardez ce manuel pour référence ultérieure.



**Limetree**  
powered by Lindemann.

# CONSIGNES DE SÉCURITÉ

- Le contact avec des tensions réseau peut être létal! Utilisez seulement des prises de courant correctes et des cordons d'alimentation intacts pour opérer cet appareil.
- Pour opérer l'appareil utilisez uniquement le bloc d'alimentation inclus. L'usage avec un bloc d'alimentation autre que celui inclus entraînera une exclusion de responsabilité et une perte de garantie. Le bloc d'alimentation est seulement hors tension lorsqu'il n'est pas connecté à une prise de courant!
- Utilisez le produit dans un lieu sûr et posez les câbles de sorte que personne ne peut trébucher sur eux. Tenez l'appareil hors de la portée des enfants. N'utilisez pas le produit sans surveillance.
- N'ouvrez pas l'appareil et ne faites aucunes modifications sur lui. La conséquence serait une exclusion de responsabilité et une perte de garantie.
- En aucun cas l'appareil en service ne doit pas être exposé à l'humidité ou des liquides. Protégez le produit contre des liquides coulants ou giclants et tenez-le à l'écart de récipients remplis d'eau.
- Avant le premier usage, vérifiez le contenu des emballages pour l'intégralité et des dommages. Ne mettez jamais en marche des appareils endommagés.

- Utilisez le produit uniquement dans le but décrit dans les chapitres suivants. L'utilisation abusive entraînera une exclusion de responsabilité et une perte de garantie.

## **EU déclaration de conformité**

Avec le signe CE, LINDEMANN audiotechnik GmbH confirme que le produit répond aux exigences et directives essentielles de l'Union européenne.

## **Élimination correcte d'appareils électriques**

Selon la directive européenne WEEE il est interdit d'éliminer des appareils électroniques avec le déchet ménager. En accord avec la directive 2012/19/EU, on peut les retourner sans frais au fabricant, au vendeur ou à un point de collection public à la fin de leur cycle de vie. Avec cette forme d'élimination vous apportez une contribution importante à la protection de l'environnement. Num. de rég. WEEE: DE 39271874.

## DESCRIPTION DU PRODUIT

Le **Limetree NETWORK** est un lecteur réseau haut de gamme qui peut reproduire de la musique venant de services de streaming ou supports de stockage locaux en qualité studio master. À cet effet il est connecté au réseau avec un câble LAN ou par WLAN. Il offre aussi un port USB pour raccorder des disques durs ou supports de stockage USB. Hormis une sortie analogue à niveau ligne il a aussi une prise casque de haute qualité.

Le circuit – réalisé autour d'une plateforme streaming efficace – fut optimisé à la meilleure qualité de signal. Toutes les données de musique sont re-synchronisées par une FemtoClock de précision ultérieure. Les données traitées ainsi sont vierge de »jitter« (gigue), la principale cause d'une mauvaise reproduction numérique. Le son est ouvert, naturel et suit l'enregistrement dans la meilleure acception du terme. L'option de convertir toutes les données en un signal 1-bit (DSD) ouvre la porte à une autre augmentation de la qualité du son. Les convertisseurs fonctionnent en mono mode, chaque canal possède son propre convertisseur N/A. Comme stade de sortie on utilise un des meilleurs composants d'amplificateur sur le marché, qui fait aussi une figure excellente comme amplificateur de casque.

L'alimentation électrique se fait par un adaptateur secteur de qualité »medical grade« afin de garantir une très haute isolation d'interférences du réseau électrique. Avec le filtrage complexe en l'appareil et des stabilisateurs de tension particuliers, on pouvait ainsi réaliser une alimentation super silencieuse avec des valeurs de bruit au-dessous de 10  $\mu$ V.

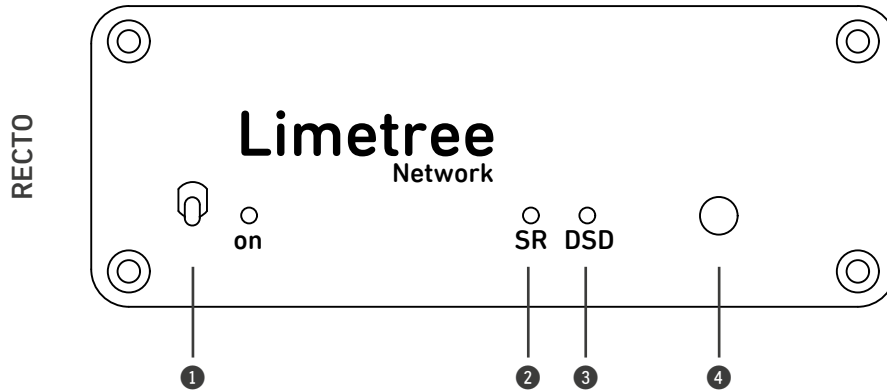
Le Limetree NETWORK est »**Roon ready**«, ainsi il peut être utilisé pour jouer de la musique avec le Roon Core et le logiciel Roon. Dès que l'appareil fut connecté avec succès avec le réseau (LAN ou WLAN), le système Roon peut l'accéder.

Pour plus amples informations sur Roon, veuillez visiter leur site web officiel:

<https://roonlabs.com/>



# DESCRIPTION FONCTIONNELLE



1. L'interrupteur à bascule sur le front du Bridge réseau a deux fonctions: un appui bref met l'appareil en fonction. Un autre appui bref désactive l'appareil. Pour changer le mode de sortie des sorties numériques, tenez l'interrupteur dans sa position haute pendant trois seconds.

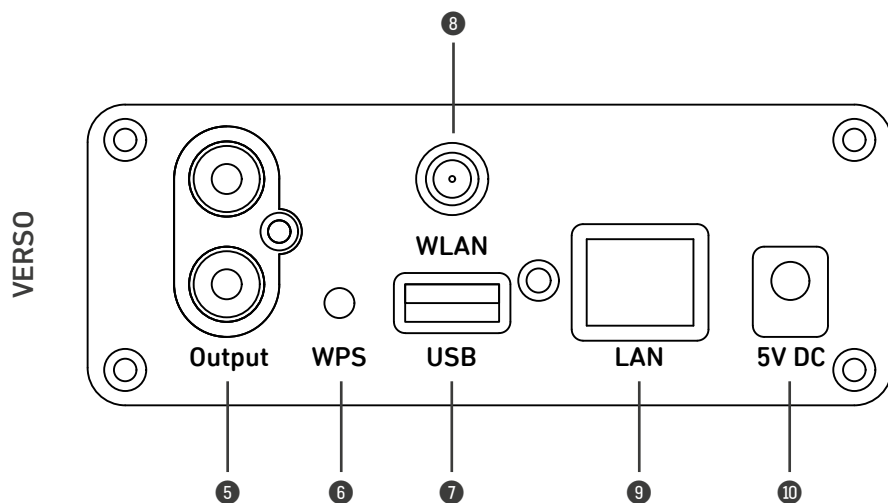
**Attention: Après la mise en fonction l'appareil prendra un peu de temps pour booter. Dès que l'indicateur du taux d'échantillonnage s'allume, le dispositif est opérationnel. Pendant la mise hors tension, l'indicateur de puissance (Power) clignote jusqu'à le dispositif s'est éteint.**

2. Indicateur de fonction pour le taux d'échantillonnage du signal d'entrée. La couleur de cet indicateur changera selon le taux d'échantillonnage du signal d'entrée.

Vert	PCM 44.1/48 kHz
Turquois	PCM 88.2/96 kHz
Bleu	PCM 176.4/192 kHz
Blanc	PCM 352.8/384 kHz
Jaune	DSD 64
Orange	DSD 128
Violet	DSD 256

3. Indicateur de fonction pour le mode DSD: quand l'indicateur s'allume en jaune, l'appareil se trouve en mode DSD. Quand l'indicateur n'est pas allumé, l'appareil se trouve en mode »bit parfait.
4. Prise casque 3,5 mm. Après avoir inséré le casque, la prise casque est activée et la sortie ligne désactivée. **Attention: l'impédance du casque ne devrait pas être inférieure à 32 ohms.**

# DESCRIPTION FONCTIONNELLE



- Sortie ligne analogue pour raccorder un amplificateur de puissance ou des haut-parleurs actifs.
- Bouton WPS pour un raccordement facile avec le routeur (WPS = Wireless Protected Setup). Tenez ce bouton pour une seconde jusqu'à les deux indicateurs LED sur le front clignotant en jaune tour à tour: l'appareil se trouve maintenant en mode WPS. À cette fin utilisez un stylo-bille ou un trombone.

- Port hôte USB pour le raccordement avec des supports de stockage USB. Capacité de courant: 1,5 A.
- Antenne réseau. Fixez ici l'antenne fournie pour intégrer l'appareil au réseau WLAN.
- Connexion LAN. Pour le raccordement avec l'Ethernet par un câble LAN.
- Connexion basse tension 5 V DC.

**Attention: Utilisez seulement le bloc d'alimentation fourni.**

# MISE EN SERVICE

- Vous avez besoin d'un routeur réseau avec micrologiciel actuel. Celui-ci devrait soutenir idéalement la norme WLAN 802.11a/b/g/n/ac aussi bien que WPS.
- Votre accès Internet devrait fournir au moins 16 Mbit/s.
- Dans un réseau sans fil, la puissance de réception doit être bonne ou très bonne au lieu d'installation.
- Il vous faut un smartphone actuel ou une tablette actuelle. S'il vous plaît, installez ici l'appli LINDEMANN. Celle-ci est disponible dans l'App Store pour iOS ou chez Google Play pour Android..

**Attention: Les fonctions et paramètres du Limetree NETWORK sont utilisables uniquement via l'appli LINDEMANN!**

L'appli LINDEMANN pour iOS et Android fera de votre smartphone ou tablette une télécommande pratique qui permet la gestion confortable et intuitive de presque toutes les fonctions du Limetree BRIDGE.

Une description détaillée de l'application comme d'autres informations se trouvent sur notre site web:

[www.lindemann-audio.com](http://www.lindemann-audio.com)



## Opération via câble LAN

Créez une connexion entre votre routeur et le Limetree NETWORK en utilisant le câble LAN fourni. Puis connectez le bloc d'alimentation avec la prise d'alimentation »5VDC« sur le lecteur réseau et encore avec une prise secteur. Maintenant activez le Limetree NETWORK. L'appareil se connecte au réseau pour la première fois. Ne soyez pas impatient: cette procédure peut prendre un peu de temps.

Ouvrez l'appli LINDEMANN sur votre smartphone/tablette. Sélectionnez sous »Devices« le lecteur réseau comme votre source. C'est ça! Choisissez la source souhaitée et commencez à naviguer.

Vous pouvez utiliser l'appareil avec un casque via la prise sur le front aussi bien qu'avec un amplificateur ou des haut-parleurs actifs via la sortie ligne au verso. La commutation se fait automatiquement par l'insertion de la fiche du casque. Si aucun casque est connecté, la sortie ligne est activée.



### Opération dans un réseau sans fil (WLAN)

Afin d'opérer l'appareil dans le réseau sans fil (WLAN), il faut qu'il soit connecté ici. Cela se fait le plus facile par la connexion »bouton poussoir« via WPS. À cette fin mettez en marche le Limetree NETWORK comme mentionné ci-dessus. Fixez l'antenne. Attendez jusqu'à l'indicateur du taux d'échantillonnage s'allume. Poussez maintenant le bouton WPS sur votre routeur jusqu'à son indicateur WLAN commence à clignoter. Ensuite poussez le bouton WPS du lecteur réseau jusqu'à son indicateur WLAN clignote aussi (peut être différent selon le type du routeur). Peu de temps après la connexion réussie est confirmée par l'indicateur du taux d'échantillonnage clignotant en vert. S'il clignote en rouge, la procédure doit être répétée.

Vous pouvez taper le code de sécurité de votre routeur aussi manuellement à l'aide de l'appli LINDEMANN. À cette fin connectez d'abord le Limetree NETWORK avec un réseau par un câble LAN. Sur l'appli passez à Settings/Network Assistant/WLAN/manual et tapez toutes les données de votre routeur ici.

Puis sélectionnez sous »Devices« le Limetree NETWORK comme votre source. C'est ça! Le câble LAN n'est plus requis. Choisissez la source souhaitée et commencez à naviguer.

Vous pouvez utiliser l'appareil avec un casque via la prise sur le front aussi bien qu'avec un amplificateur ou des haut-parleurs actifs via la sortie ligne au verso. La commutation se fait automatiquement par l'insertion de la fiche du casque. Si aucun casque est connecté, la sortie ligne est activée.



### Opération via Bluetooth

Le Limetree NETWORK possède une fonction Bluetooth qui permet la reproduction de musique sans fil, par ex. via un smartphone ou une tablette.

**Attention: Pour une transmission via Bluetooth via un appareil mobile au Limetree NETWORK, l'appareil mobile doit soutenir le protocole de transmission Bluetooth A2DP.**

Pour connecter votre appareil mobile au Limetree NETWORK, sélectionnez l'onglet »Bluetooth« dans l'appli LINDEMANN. Ouvrez les paramètres Bluetooth sur l'appareil mobile en question et connectez-vous avec le Limetree NETWORK.

Maintenant vous pouvez fermer l'appli LINDEMANN. Pour retourner au mode réseau, vous devez simplement couper la connexion avec le Limetree NETWORK sur votre appareil mobile.





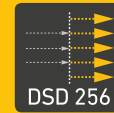
### Opération via USB

Le Limetree NETWORK peut reproduire de la musique venant de supports de stockage USB comme par ex. clés USB ou disques durs. À cette fin il offre un port hôte USB au verso.

La mémoire USB peut être formatée avec un des systèmes de fichiers suivants: FAT16, FAT32, NTFS, ext2, ext3 ou ext4. En plus, le support de stockage peut être alimenté par le port USB du Limetree NETWORK, pourvu que la consommation électrique du dispositif ne dépasse pas 1,5 A. Ainsi on peut raccorder directement des disques durs USB standard 2,5 pouces sans bloc d'alimentation externe.

Le port hôte USB peut aussi servir à charger des smartphones.

## OPTIMISATION EN TERMES DE SON PAR DSD RE-ÉCHANTILLONNAGE



### DSD-re-échantillonnage

Le Limetree NETWORK possède une technologie raffinée pour l'optimisation de la qualité du son, le mode nommé DSD. Afin de l'activer, tenez simplement l'interrupteur dans sa position haute pendant trois seconds. L'indicateur s'allume en jaune maintenant.

En mode DSD toutes les données PCM sont converties en un signal 1-bit dit DSD (Direct Stream Digital). Avec le re-échantillonnage DSD les convertisseurs fonctionnent comme des filtres purs sans aucune influence par un DSP. Concernant la qualité du son ce mode d'opération 1-bit est plus transparent et naturel que le mode PCM.

Quand le mode DSD n'est pas activé, le lecteur réseau utilise un re-échantillonnage intelligent et synchronise les données numériques par une FemtoClock de précision ultérieure pour éliminer chaque influence de tact gigue sur le son. Les dates reçues sont passées aux convertisseurs en mode »bit parfait

# DONNÉES TECHNIQUES

**Conditions de mesure:** 222 °C, 230 V tension réseau,  
Audio Precision AP2722

**Consommation de courant:** 0,1 W veille, 3,5 W opération, 8 W max

**Alimentation électrique:** 5V DC

**Dimensions:** 107 x 40 x 107 mm (L x H x P)

**Poids:** 300 g

## Lecteur réseau

**Ethernet:** 100 Mbit/s

**WLAN:** dual-band 802.11a/b/g/n/ac

**Bluetooth:** 4.2, A2DP

**USB:** 2.0 interface hôte à haute vitesse, courant de sortie max. 1,5 A

**Supported codecs:** WAV, FLAC, AIFF, ALAC, MP3, AAC, Ogg Vorbis,  
WMA, DSD

**Soutien:** UPnP et DLNA

**Résolution PCM:** 44.1 kHz jusqu'à 384 kHz, 24 bits  
(WLAN jusqu'à 192 kHz)

**Résolution DSD:** DSD 64 jusqu'à DSD 256 (WLAN jusqu'à DSD 128)

**Gapless playback** (reproduction sans interruption)

**Services de streaming:** TIDAL, Qobuz, Deezer, HighResAudio, Spotify

**Radio Internet et Podcast**

**Roon Ready**

## Convertisseur N/A

**Résolution:** 384 kHz/32 bits et DSD 256

**Gamme dynamique:** > 120 dB

**Distorsions et bruit:** < 0.001% (@ 0 dB FS)

**Tact:** MEMS FemtoClock super faible gigue

**Re-échantillonnage:** bit-parfait ou DSD

**Conception du convertisseur:** deux AK4452 DACs en double mono  
mode différentiel, AK4137 re-échantillonnage

**Tension de sortie:** 2.0 V @ 0 dB FS

**Impédance de la sortie ligne:** 100 ohms

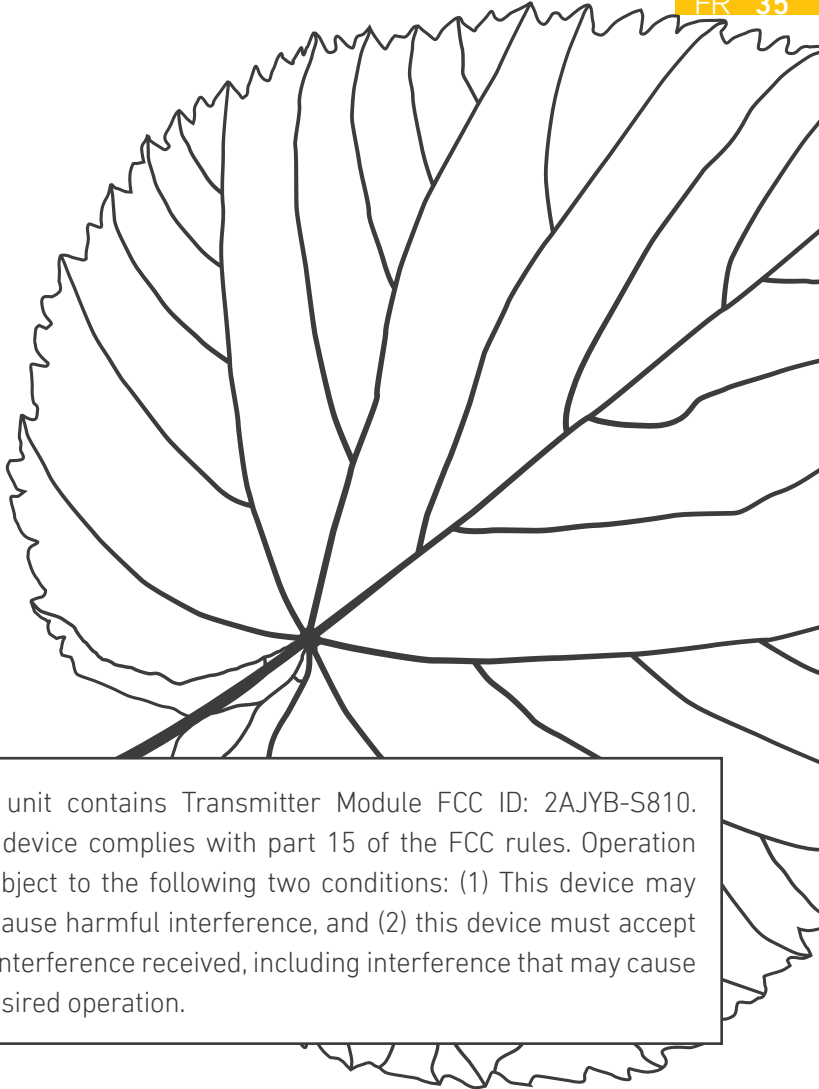
**Connexion du casque:** prise mini jack 3,5 mm

**Impédance recommandée du casque:** 32 -200 ohms

# GARANTIE

Nos produits sont fabriqués exclusivement en Europe par des entreprises avec certification ISO. Chaque dispositif est ensuite soumis à un contrôle de fonctionnement complet, aussi métrologique, chez nous. Donc nous offrons avec bonne conscience une garantie prolongée de 3 ans. Une condition essentielle pour l'utilisation de cette garantie prolongée est la registration sur notre page web. Nous recommandons de faire la registration juste après l'achat du dispositif.

Veillez noter: Cette garantie limitée ne couvre pas des dommages causés par une mauvaise utilisation de l'appareil. Aussi exclus de la garantie sont des appareils qui ont été ouverts ou sur lesquels des essais de réparation ou modifications ont été faits par des tiers. Nous déclinons toute responsabilité pour des dommages consécutifs qui en résulteraient. De plus chaque responsabilité dépassant la valeur du produit est exclus. Toutes autres promesses de garantie données par le commerce ne sont pas contraignantes pour nous.



This unit contains Transmitter Module FCC ID: 2AJYB-S810. This device complies with part 15 of the FCC rules. Operation is subject to the following two conditions: (1) This device may not cause harmful interference, and (2) this device must accept any interference received, including interference that may cause undesired operation.

**LINDEMANN.**

**Lindemann audiotechnik GmbH** | Am Anger 4 | D-82237 Wörthsee | [www.lindemann-audio.de](http://www.lindemann-audio.de)  
info@lindemann-audio.de | Tel.: +49 (0)8153 95 333 90 | Fax: +49 (0)8153 95 333 99