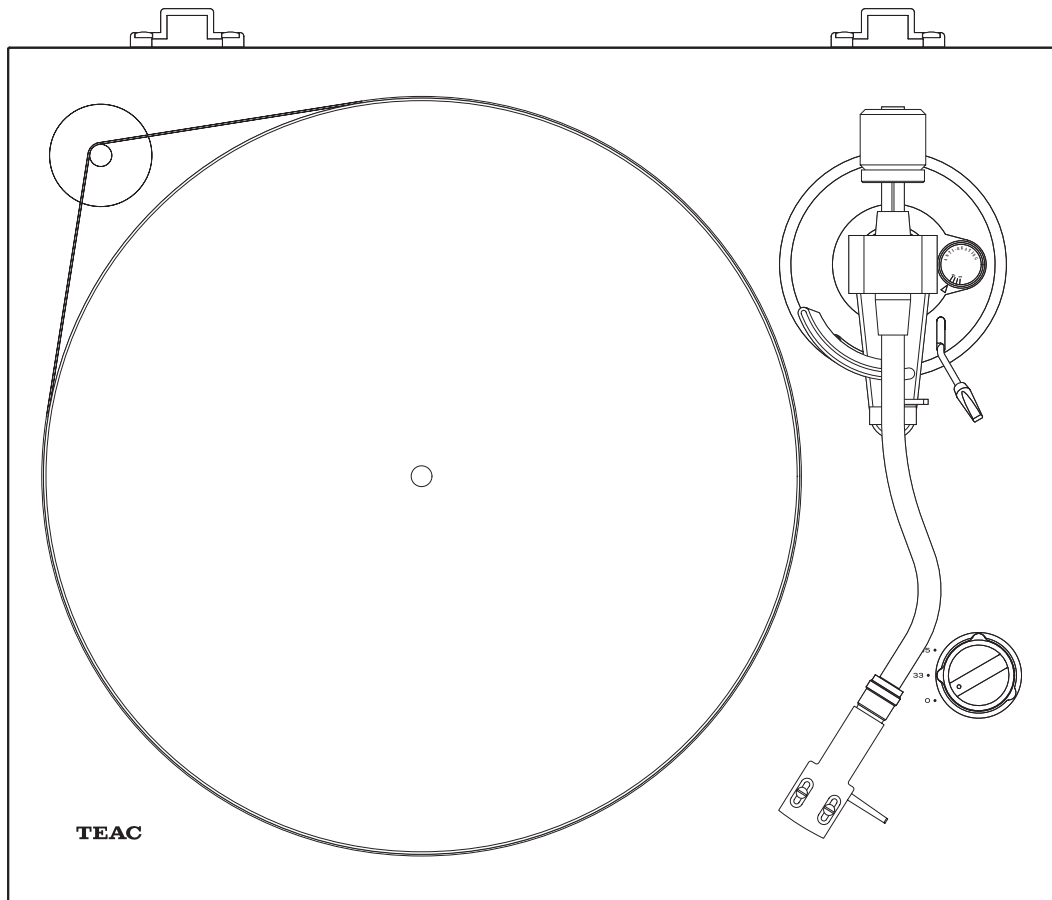


TEAC

TN-3B

ANALOG TURNTABLE

類比唱盤
使用說明書



重要安全須知

您對本產品的選擇充分顯示了您對音響設備的精通，我們十分感謝您的惠顧，並為本公司提供優質產品一貫傳統而感到無比的自豪。為使您的裝置與使用能得到最好的發揮，我們建議您在連接和操作您的系統之前，抽點時間閱讀本說明書。這樣可以掌握系統連接方法和使用要點，讓您在欣賞與享受從一開始就能獲得增強。您將會發現，我們的計劃、製造與操作方便及可用性，均為滿足顧客的需求所作的各種探索與努力。

請妥善保管說明書以備將來查用。

備忘記錄

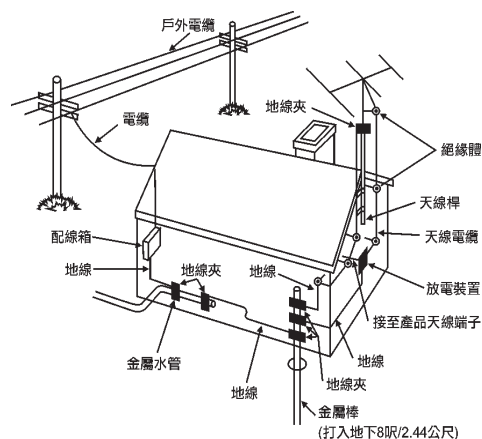
當您要向經銷商提出諮詢和維修要求時，請參看保證書上之品牌機型和型號。
機型：_____ 機號：_____

開箱

請小心開箱並注意將全部附件放在一個地方，以防止遺失。請檢查任何搬運損壞的可能。如果您的裝置有損壞或不能操作，請立即通知貴地經銷商。如果裝置直接運到您的住處，請您儘快與裝運公司聯繫。祇有收貨人(接收裝置的個人或公司)才有權利就搬運損壞問題向承運者提出賠償。我們建議您保存好原裝紙箱和包裝材料，以備將來搬運時使用。

重要的安全工作！


在安裝系統前請確認室內插座及室外天線的接地線是否確實做好，當雷擊或漏電現象產生時，它將有效保護您及器材的安全。關於接地導線的尺寸，接地的電極的連接辦法，以及對接地電極的各種要求，請查閱國家電氣規程的810節，ANSI/NFPA No.70-1984，並參照以下示意圖。




根據“國家電氣規程”的地線接地圖例



警告：為了降低電擊風險，請勿移動上蓋(或後背板)，機箱內部沒有任何可供用戶使用的零件。若您需要維修服務，請洽當地合格電器維修人員為您處理。


 正三角形內有箭頭的閃電標誌，提醒用戶注意：機箱內部存有足以讓人觸電的未被絕緣電壓。

 正三角形內為驚嘆號的標誌，提醒用戶注意：請參考電器商品所附的印刷品中，重要的操作保養須知。

警告：為了預防火災或電擊，請勿將本產品暴露在雨中或溼氣中。

注意：

- 請勿移除外殼或打開產品讓內部零件露。機箱內部沒有任何可供用戶自行維修的零件。
- 若您的產品出現問題，請接洽TEAC公司或是當地代理商尋求服務。在問題尚未解決之前，請勿繼續使用本產品。
- 未按照說明書指示控制、修改、操作產品，可能會導致輻射外洩的危險。

- 1) 請詳讀本說明書。
- 2) 請妥善保存本說明書。
- 3) 請注意所有警語。
- 4) 請遵照本說明書內所有指示。
- 5) 不要在接近水的地方使用此機器。
- 6) 僅用乾布擦拭清潔機器。
- 7) 請勿擋住通風口，請遵照廠商指示安裝機器。
- 8) 不要將本產品安裝在熱源附近，例如散熱器、暖氣機、暖爐、或其它會產生熱能的設備(包含擴大機)。
- 9) 不要使用無極性區分插頭或安全功能失效的接地型插頭。極性區分的插頭有兩片導電片，其中一片較寬。接地型插頭則有兩片導電片及第三根接地針腳。較寬的導電片或第三根針腳皆是為了保障您的安全而設計的。若產品所附的插頭無法插入您的插座，請尋求電器技師更換新的插座。
- 10) 請避免踩踏或扭轉電源線，尤其是插頭、多孔插座以及機器與電源線連接的地方。
- 11) 僅使用製造商指定的附件/零件。
- 12) 僅使用製造商指定的運貨車、底座、三腳架、托架或桌子，或與機器一同售出的配件，使用運貨車時，同時移動運貨車與機器時請特別小心，避免受傷或商品翻覆。
- 13) 下大雷雨或長時間不使用機器時，請將機器的插頭拔除。
- 14) 若需服務，請尋求合格專業人員協助，機器損傷時，維修是必須的，例如電源線或插頭損壞、有液體滲入或物體掉落於產品內、機器曝於雨中或濕氣中、機器無法正常操作或掉落到地上等。

重要安全須知

- 當機器的POWER或STANDBY/ON鍵切換不在ON位置時，機器將會由壁上AC插座消耗微量非操作性電力。
- 插座使用延長線時，切換開關須保持隨時可輕易操控。
- 將耳機或頭戴式耳機與機器一同使用時，請特別小心，產生的過大音量可能造成聽覺損傷。

⚠ 注意：

- 請勿讓機器受液體潑灑。
- 請勿將任何帶有液體的物品置於機器上，如：花瓶。
- 請勿將機器放置在受限範圍內，例如書架堆或類似的傢俱。
- 插座使用延長線時，切換開關須保持隨時可輕易操控。

商標與著作權

Apple, Mac, OS X與macOS為Apple Inc.，在美國及其他國家的註冊商標。

Microsoft與Windows為Microsoft Corporation在美國及其他國家的註冊商標。

此說明書中其他公司名與產品名，為其公司專有的商標或註冊商標。

未經TEAC CORPORATION認可變更或修改本機，使用者將喪失保固權力。

目錄

感謝您購買TEAC的產品。
請詳讀本操作手冊，以讓機器達到最佳性能。

重要安全須知.....	3
使用之前.....	3
安裝唱盤.....	4
唱針相關須知.....	5
連接.....	6
名稱與功能.....	6
唱盤蓋.....	7
更換唱頭.....	7
拿取黑膠唱片.....	8
基本操作.....	8
使用電腦錄音.....	9
疑難排解.....	10
規格.....	11

使用之前

包裝內容物

開箱時，請確認箱內包含下列附件：
若在運送過程中有遺失或損毀任何附件，請聯絡您所購買的商家。

- 毛氈墊 x1
- 45RPM 適配器 x1
- 平衡錘 x1
- 唱頭殼 x1
 - Audio-technica AT-VM95E VM唱頭
- 唱盤(壓鑄鋁盤) x1
- 唱盤蓋 x1
- 唱盤蓋絞鏈 x 2
- RCA 音頻線附接地端子 x1
- AC 轉接器 (GPE053A-V120050) x1
- 保證卡 x1
- 使用說明書 x1
 - 閱讀後請妥善保存以供未來參考

使用時注意事項

- 請勿將任何東西置於唱盤蓋上，特別是正在播放音樂的時候，唱盤蓋上的物體可能會掉落或因震動而產生噪音。
- 請勿將機器安裝於陽光直接照射或接近熱源裝置處，另外，請勿將機器置於擴大機上方，或置於任何會產生熱能的設備上面，產生的熱能可能會超過此機器的操作溫度範圍，可能會產生褪色、變形或故障。
- 機器操作時會產生熱能，請於周圍保留足夠的空間，以維持良好的散熱效果，安裝的時候，請確保機器與牆壁和其他設備之間至少留有20cm (8英吋)的空間。若您將機器放在架子中，為了預防過熱，請至少在機器上方留有35cm (13 3/4英吋)的空間，且在 機器後方至少留有10cm (4英吋)的空間，若無法提供足夠的空間，熱能將會累積於機器中，可能會產生火災。
- 播放時請勿移動機器，播放時唱片正在旋轉，請勿在播放音樂時抬起或移動機器，這麼做可能會損壞轉盤、唱針、唱頭或機器，或產生故障。
- 每次移動或重新安裝機器之前，請先移除黑膠唱片。轉盤上面有黑膠唱片時，移動機器可能會損壞黑膠唱片、唱針和唱頭，或造成機器故障。
- 相連接的當地電壓應符合本機身後面板標示電壓。若您有任何疑問，請洽當地有執照的電器人員。

使用之前(續)

使用TEAC全球網頁

您可以從TEAC全球網頁下載此型號的更新檔：

<http://teac-global.com/>

於TEAC Downloads部分，點選您所使用的語言，然後開啟下載頁面。

維修保養

若機器表面變髒時，請使用柔軟的乾布擦拭，或使用稀釋的中性清潔劑清理，等待機器表面完全乾燥之後，再開始使用。

- 請勿使用化學處理的溶劑、稀釋劑或其他相似成分的溶劑，因為它們可能會破壞機器表面。

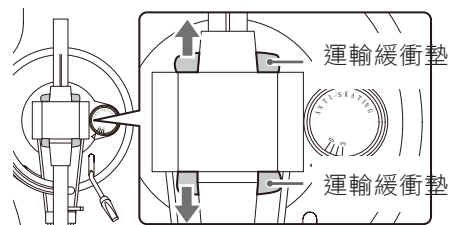
⚠ 請注意

為安全起見，清潔器材前請將電源線從插座拔除。

安裝唱盤

安裝機器時，請維持在待機模式。(請參看第6頁的 **F**)

- 運送途中唱臂使用緩衝墊固定，請按照下方箭頭方向移除緩衝墊。

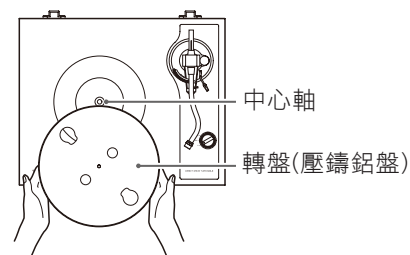


- 請將機器置於平坦的表面。請確保機器置於平坦的表面以讓唱片精準地被追蹤。

- 安裝轉盤(壓鑄鋁盤)。

將鋁鑄轉盤對準中心軸並開始安裝。

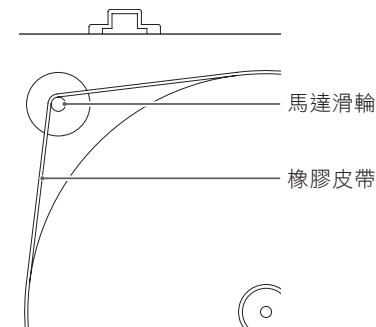
- 洞口較大的那一面朝下。



- 將皮帶環繞馬達滑輪周圍。

將內盤周圍的橡膠皮帶拉起，穿過保護環，將皮帶環繞馬達滑輪。

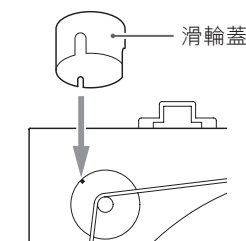
- 請小心不要扭轉橡膠皮帶。
- 旋轉鋁鑄轉盤數次，以確保已安裝穩固。



- 安裝滑輪蓋。

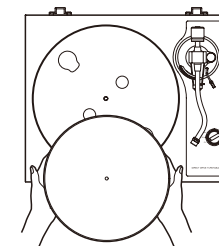
將滑輪蓋切口的部分對齊滑輪突起的部分，如下圖所示。

- 若沒有對齊，滑輪蓋將會傾斜。



- 放置毛氈墊在轉盤(壓鑄鋁盤)上。

使用之前，請將附件的保護毛氈墊置於鋁鑄轉盤上。

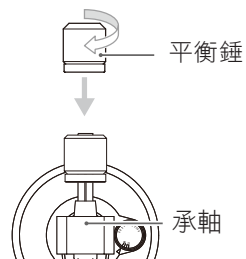


安裝唱盤

7 安裝平衡錘。

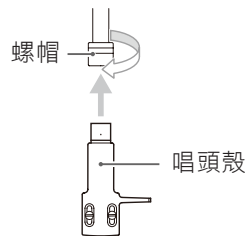
將平衡錘置於唱臂的尾端，並且順時針轉入。

- 順時針可以轉至承軸，請完整安裝。

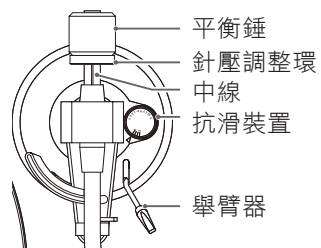


8 安裝唱頭。

將唱頭殼插至唱臂尾端，並旋轉螺帽固定。

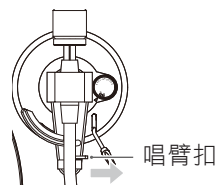


平衡唱臂並調整針壓



1 請將抗滑裝置的刻度設定為0。

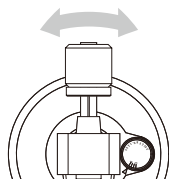
2 請將唱臂扣移動到右邊，以鬆開唱臂。



3 請將舉臂器上移然後將唱臂稍微左移。

4 放下舉臂器。

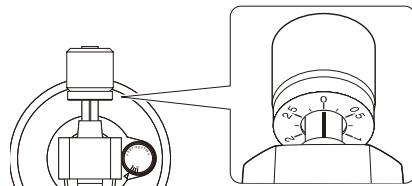
5 旋轉平衡錘並進行調整，讓唱臂平衡。



- 調整之前請先移除唱針的保護套。
- 請注意勿讓唱針碰觸到機器。

6 請將唱臂回復到原始位置，將唱臂扣左移鎖緊。

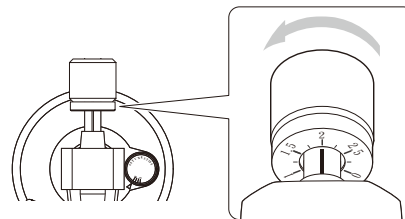
7 旋轉針壓調整環，讓中線對準刻度0。



- 請僅能旋轉調整環。請勿讓平衡錘旋轉。

8 旋轉平衡錘，使針壓調整環的刻度能與唱頭指定的針壓相符。

- 產品所附唱頭的針壓為2.0g。因此，使用產品所附的唱頭時，請旋轉平衡錘的刻度到2.0。



- 請向右從0開始往0.5及1.0的方向旋轉。

9 請調整抗滑裝置的刻度。

從刻度為2.0開始調整，然後在播放黑膠唱片時(第8頁)，將刻度調整至左右音量平衡的位置。



請注意

根據不同的唱片，左右音量會發生不平衡及跳針的狀況。

若發生上述問題，請參考以下調整方式：

音樂往後跳針(唱針向後滑)
稍稍降低抗滑裝置的刻度。

音樂往前跳針(唱針向前滑)
稍稍增加抗滑裝置的刻度。

唱針相關須知

- 若唱針彎曲或損壞，它可能無法準確地遵循唱盤的紋路，可能會損害唱盤或產生故障。
- 若唱針變髒，請使用市售的唱針清潔劑，或其他相似的產品清潔唱針。

更換唱針

當唱針尖端開始磨損，不只會影響音質，也會損傷唱片。請在播放300小時後更換唱針，請更換我們指定的唱針類型。

請使用Audio-Technica AT-VMN95E替換唱針。

- 產品所附的唱頭為Audio-Technica AT-VMN95E。(安裝唱頭的更換唱針為綠色)

請注意

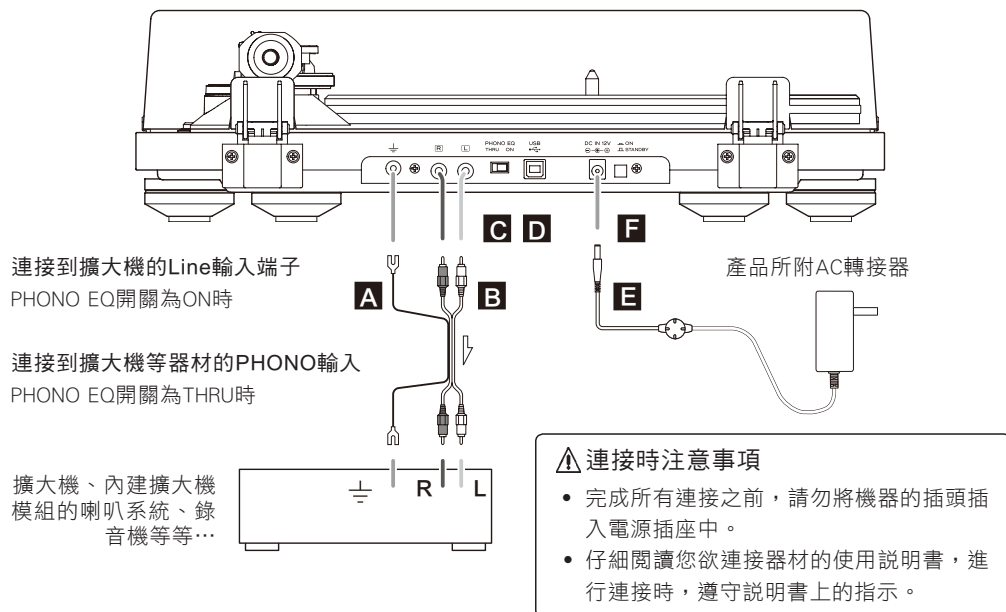
VM類型的唱頭，與MM類型的唱頭擁有相同的特性。

- 請遵循說明書中更換唱針的相關指示。

請注意

- 由於可能會產生瞬間噪音，更換唱針之前，請將機器設定為待機模式。
- 請小心不要弄傷您的手或損壞機器。
- 請小心注意，勿讓小朋友吞食唱針。
- 請注意，由於使用者不注意或外力造成彎曲的唱針並不在保固範圍內。

連接



連接到擴大機的Line輸入端子
PHONO EQ開關為ON時

連接到擴大機等器材的PHONO輸入
PHONO EQ開關為THRU時

擴大機、內建擴大機
模組的喇叭系統、錄音機等等...

A 接地端子(⊥)

使用內附RCA音頻線的接地線連接此端子及欲連接擴大機的接地端子。

- 這不是電源安全接地。

如果喇叭有明顯噪音

如果連接音頻地線並沒有減少噪音，請將地線移除並再次確認噪音情形。視噪音減少情況決定是否要連接地線。

B 類比音頻輸出端子(L/R)

輸出類比音頻訊號。

PHONO EQ開關將變更輸出訊號的類型。

請使用附件的(或市售的)音頻線連接其他器材到本機的輸出端子。

C PHONO EQ (音頻輸出設定)開關 ON

經過內建唱盤等化放大器的放大訊號，將會從類比音頻輸出端子(L/R)輸出。

THRU

MC或MM的唱頭訊號將直接從類比音頻輸出端子(L/R)輸出。

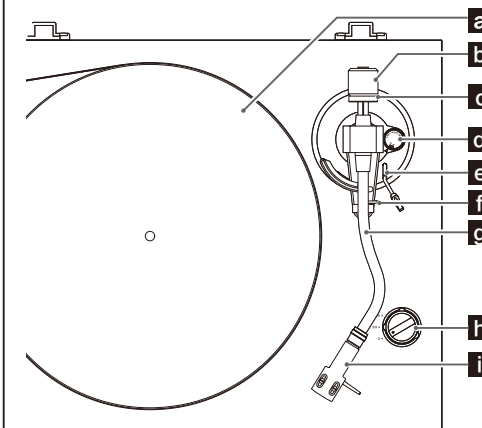
連接的器材有PHONO輸入時，可以使用此功能。例如有Phono EQ的前級或有Phono輸入的端子。

- 出廠時設定值為ON。
- 若連接到USB孔時請設定置ON。

請注意

設定為ON時，若與擴大機的PHONO輸入連接，喇叭與耳機的輸出的音量將會非常大，可能會造成器材損害或聽力受損。

名稱與功能



a 轉盤(壓鑄鋁盤)

請將黑膠唱片置於轉盤的中央。

b 平衡錘

c 針壓調整環

d 抗滑刻度盤

e 舉臂器

用此舉臂器將唱臂舉起與放下。我們建議使用舉臂器，避免直接傷害到唱片，因為舉臂器比使用手指更為安全及穩定。

f 唱臂架

放置唱臂的地方，在播放黑膠唱片之前，請輕輕地將扣環往右推，以鬆開唱臂。

g 唱臂

h 旋轉速度設定旋鈕

設定適合黑膠唱片的轉速。
設定為0時，停止旋轉。

i 唱頭殼

這是通用型的唱頭殼，所以使用者可以簡單地更換唱頭。

D USB (B type) 插孔

將本機的音頻訊號轉換成數位訊號(16位元/48kHz)，並且輸出。

使用USB線將此插孔與電腦的USB插孔相連(第9頁)。

E DC輸入端子

完成所有連接後，將附件的AC變壓器連接到此端子。

請確認AC變壓器的電源插頭已插入電源插座。

- 請勿使用附件以外的AC變壓器。

⚠ 請確認電源線連接的AC插座所供應的電壓。連接到錯誤電壓的插座，可能會造成火災或電擊。

⚠ 插入或拔除插頭時，請握住插頭，請勿僅拉扯電源線。

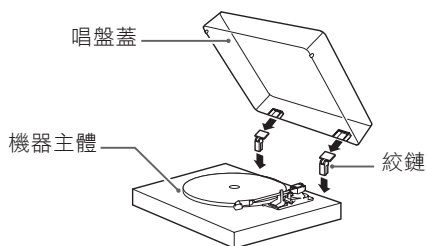
⚠ 若您長時間不使用機器，請將機器的電源線從插座中拔除。

F 待機/開啟鍵

按壓STANDBY/ON鍵可將機器開啟或置於待機模式。

唱盤蓋

安裝唱盤蓋



1 請將絞鏈完全插入機器主體背面左右兩邊的絞鏈架中。

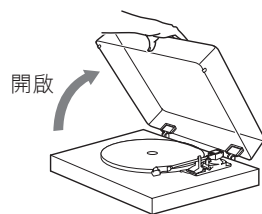
2 請將絞鏈的頂端對齊唱盤蓋的絞鏈架後，再插入絞鏈。

- 播放時請將唱盤蓋蓋上。如此可預防跳針並隔絕外部聲壓。外部聲壓較容易造成噪音。
- 播放時請勿打開或蓋上唱盤蓋，如此可能會造成跳針。
- 盡可能保持唱盤蓋蓋上狀態以防止落塵。

將唱盤蓋移除

握住唱盤蓋的側邊，然後慢慢抬起，並且與絞鏈一起從機器上移除。最後再從唱盤蓋上將絞鏈移除。

開啟與關閉唱盤蓋



開啟

握住唱盤蓋的前緣，然後輕輕地將唱盤蓋打開，直到無法往上開啟。唱盤蓋將會維持開啟的狀態。

關閉

輕輕地將唱盤蓋往下關閉。

⚠ 請注意在開啟及關閉唱盤蓋時，不要夾傷您的手。

更換唱頭

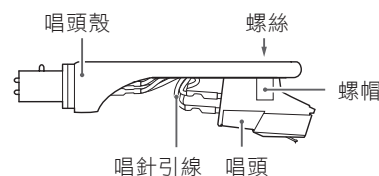
欲更換唱頭請先將唱頭殼從唱臂上移除。

- 產品所附的唱頭為Audio-Technica AT-VMN95E(安裝唱頭的更換唱針為綠色)。

請注意

VM類型的唱頭，與MM類型的唱頭擁有相同的特性。

- 建議您在更換唱頭時保留唱針保護套。

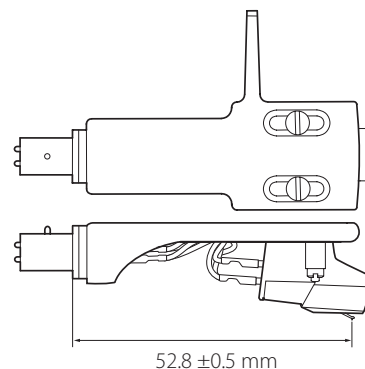


1 將唱針引線端子從唱頭移除。

2 請鬆開螺絲，然後移除唱頭。

3 安裝新的唱頭，然後鎖緊螺絲。

請參看以下圖示，了解安裝時螺絲的位置。



4 連接唱針引線端子到唱頭。

- 唱針引線的訊號與顏色如下所示。

訊號	顏色
左聲道+	白
左聲道-	藍
右聲道+	紅
右聲道-	綠

5 平衡唱臂，並調整針壓。

請遵照第5頁「平衡唱臂並調整針壓」的程序。

更換唱頭注意事項

本機可承受的唱頭重量及可接受的唱頭重量(包含唱頭殼)，請參考第10頁「唱臂」規格部分。

使用MC唱頭

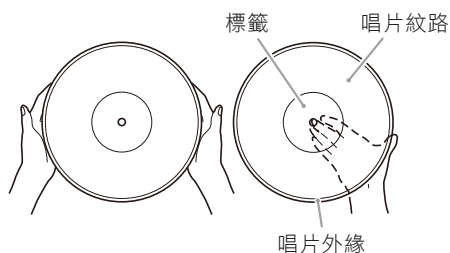
本機平衡放大模組是用MM唱頭。並不支援MC唱頭。

要使用MC唱頭，請將本機連接到支持MC唱頭的PHONO EQ放大器或帶有MC PHONO輸入的擴大機。並將本機的PHONO EQ（音頻輸出）設置開關設置為THRU。

拿取黑膠唱片

拿取黑膠唱片

拿取黑膠唱片或將唱片從套子中取出時，請避免觸碰唱片紋路，請用一隻手握住黑膠唱片的標籤與邊緣，或用雙手握住黑膠唱片邊緣。



清潔

- 殘留在黑膠唱片上的指紋與灰塵可能會產生噪音或跳針，同時可能會損害黑膠唱片本身與針頭，請使用市售黑膠唱片清潔劑進行清潔，請勿使用稀釋劑或黑膠唱片清潔劑以外的東西，這樣的化學溶劑可能會損害黑膠唱片的表面。
- 使用黑膠唱片清潔劑時，請順著唱片紋路，環形擦拭唱片表面。



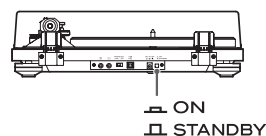
注意事項

- 請勿將黑膠唱片置於陽光直射、炎熱或潮濕的地方，長時間將黑膠唱片放置於這樣的地方，可能會造成彎曲或其他損壞。
- 請勿將數個黑膠唱片重疊，或者將重物置於黑膠唱片上，請勿長時間將黑膠唱片傾斜放置，這麼做可能會造成唱片彎曲或損壞。
- 請勿讓硬物直接碰觸唱片紋路，這麼做可能會產生刮傷。
- 黑膠唱片播放完畢之後，請將黑膠唱片放回套子中保存，唱片若沒有任何保護，可能會產生彎曲或刮傷。
- 請勿使用破裂的黑膠唱片。

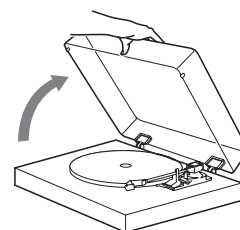
播放黑膠唱片

在使用唱盤之前，請先取下唱針保護蓋。

- 1 按壓機器背面的STANDBY/ON鍵，開啟機器。

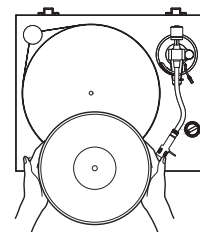


- 2 請慢慢打開唱盤蓋。



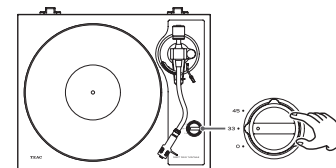
⚠ 開啟與關閉唱盤蓋時，請注意不要弄傷您的手。

- 3 請將黑膠唱片置於轉盤上。
播放45RPM大孔黑膠唱片時，請使用所附的適配器。

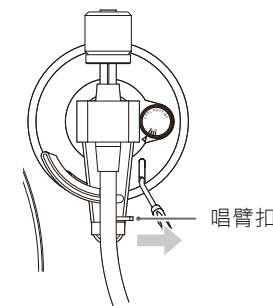


基本操作

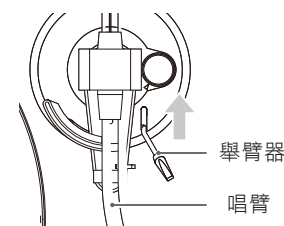
- 4 根據黑膠唱片的旋轉速度(RPM)進行設定。
旋轉速度可以設定為33 1/3或45RPM。



- 5 將唱臂扣移到右方，以鬆開唱臂。



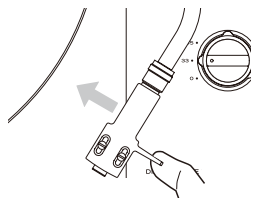
- 6 提起舉臂器。
舉臂器可以保持唱臂提起，即使移到唱片正上方唱針也不會接觸到唱片。



- 您亦可將舉臂器放下，然後將提起的唱臂置於黑膠唱片，然後慢慢地將唱臂放下以進行播放。

基本操作

- 7** 請將唱臂移到黑膠唱片的邊緣，或者是您欲播放的曲目位置。



- 8** 放下舉臂器。

放下舉臂器，唱臂會慢慢地放下，直到唱針碰到黑膠唱片，然後開始播放。

- 建議您在播放的時候將唱盤蓋放下，避免灰塵進入。如此可預防跳針並隔絕外部聲壓。外部聲壓較容易造成噪音。

- ⚠** 請勿將任何東西置於唱盤蓋上。

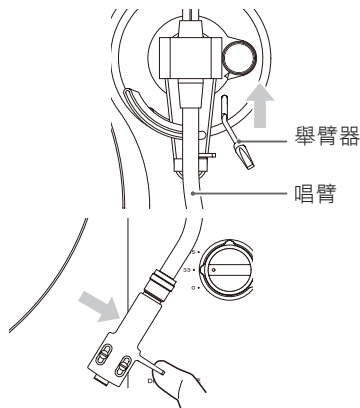
請注意

- 播放時，請勿碰觸唱臂或正在旋轉的黑膠唱片。
- 請勿在播放時讓轉盤停止旋轉。此產品並不是設計給DJ(直驅)使用，若是如此會造成損壞。

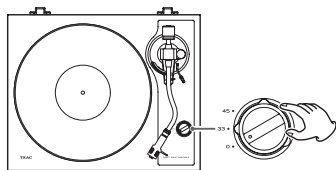
播放黑膠唱片時，若音量過大可能會產生回授，若此情形發生，請將擴大機的音量降低。

結束播放時

- 1** 請輕輕的將舉臂器舉起，讓唱針離開黑膠唱片，然後將唱臂回復到原始位置。



- 2** 旋轉轉速設定旋鈕至0，將轉盤停止。

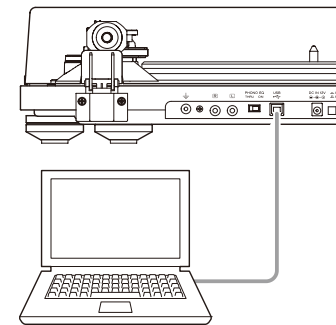


使用電腦錄音

與電腦連接

- 1** 將電腦開啟。
請確認操作系統正常操作。

- 2** 使用USB線將機器與電腦相連。



- 連接器材到電腦的時候，我們建議使用鐵氧體磁芯的USB線材。

- 3** 按機器的**STANDBY/ON**鍵開啟機器。機器與電腦相連時，電腦會自動偵測本機的USB插孔，並將其視為「USB Audio CODEC」。

- 欲使用電腦從本唱盤錄音，您必須要先在電腦安裝錄音軟體，您可以另外購買錄音軟體，或從網路下載免費軟體，像是Audacity (<http://www.audacityteam.org/>)，作為免費軟體，Audacity並不會自動預設TEAC為錄音器材，必須手動設定。

請使用所附的USB線將本唱盤與電腦連接，將黑膠唱片的音頻訊號轉換成數位檔案再傳送到電腦中。

- 本機的USB孔用於連接電腦。

支援操作系統

以下操作系統的電腦能藉由USB連接到本機。(2019年4月)

Windows

Windows 7 (32-bit, 64-bit)
Windows 8 (32-bit, 64-bit)
Windows 8.1 (32-bit, 64-bit)
Windows 10 (32-bit, 64-bit)

Mac

OS X Lion (10.7)
OS X Mountain Lion (10.8)
OS X Mavericks (10.9)
OS X Yosemite (10.10)
OS X El Capitan (10.11)
macOS Sierra (10.12)
macOS High Sierra (10.13)
macOS Mojave (10.14)

上述以外的操作系統，無法保證能正確操作。

- 本機能與標準的Windows或Mac驅動程式相容，因此不需安裝特殊的驅動程式。

使用電腦錄音

- 使用USB連接到電腦進行錄音時，請勿進行下述動作，這麼做可能會造成電腦故障，請在進行以下動作之前，將電腦的錄音程式關閉。
 - 拔除USB線
 - 將機器置於待機模式

電腦設定

以下以Windows 10為範例說明需要進行的設定。

- 1** 從開始功能表中，選擇控制台。
- 2** 點選「聲音」。
請選擇控制台「檢視方式」設定「類別」選擇「硬體和音效」。最後點選「聲音」。
- 3** 點選「錄製」，然後確定「USB Audio CODEC」設為「預設裝置」。
- 4** 選擇「USB Audio CODEC」，然後點選內容。
- 5** 點選「進階」。

- 6** 從「預設格式」選單，選擇想要的音質(格式)。

提示

為了錄製最高品質的音頻，請選擇「2聲道，16位元，48000Hz」。
若降低設定值會相對應節省檔案空間，但同時也會降低音質。

- 7** 點選「OK」。

根據上述設定後，使用錄音軟體進行錄音。

疑難排解

若您在操作機器時有任何問題，在送修之前，請花點時間閱讀以下指示，有時可能是機器以外的問題，請再次確認連接機器的操作。
若機器仍無法正常操作，請與您購買此商品的經銷商聯絡。

沒有電源輸入

- ▶ 請確認AC轉接器已插入插座，然後按STANDBY/ON鍵將機器開啟。(第6/8頁)

轉盤無法旋轉

- ▶ 按STANDBY/ON鍵將機器開啟。(第6/8頁)
- ▶ 將皮帶環繞馬達滑輪周圍。(第4頁)
- ▶ 根據唱片速度調整轉盤旋轉旋鈕。

唱盤轉速不正確

- ▶ 請確認轉盤旋轉旋鈕設定於33的位置，並在3分鐘內旋轉約100次。

舉臂器已放下，但唱臂還是無法放下

- ▶ 平衡唱臂，重新調整針壓(第5頁)。

怪音或破音

- ▶ 請檢查與擴大機的連結。並設定PHONO EQ(音頻輸出)設定開關(第6頁)。

音高錯誤

- ▶ 設定符合黑膠唱片的旋轉速度(RPM)。(第8頁)

沒有聲音

- ▶ 連接本機的類比輸出端子到擴大機或其他設備的音頻輸入端子時，請將PHONO EQ(音頻輸出設定)切換至ON。(第6頁)

無法播放，有噪音產生

- ▶ 請確認唱針蓋已經移除。
- ▶ 重新連接RCA音頻線。
- ▶ 唱片上的指紋或灰塵可能造成噪音或跳針。請使用市售的唱片清潔劑清理唱片。(第8頁)
- ▶ 清潔唱針。(第5頁)
- ▶ 若唱針已經磨損，請更換唱針(第5頁)。唱針的壽命約為300小時的播放，視使用狀況而定。
- ▶ 請將本機盡量遠離電視、微波爐或其他會產生電磁的裝置。
- ▶ 插到其他插座上。

播放時有噪音

- ▶ 若唱針針壓比唱頭建議值還高，可能產生噪音。重新調整針壓至建議值。(第5頁)

疑難排解

跳針

- ➔ 震動可能會造成跳針，請將機器置於穩定的表面。
- ➔ 請清潔唱片。
- ➔ 請勿使用刮傷的黑膠唱片。
- ➔ 平衡唱臂並重新調整針壓。(第5頁)
若針壓比唱頭指定的數值還要低，可能會產生跳針。
- ➔ 若唱針已經磨損，請更換唱針。

電腦無法辨識本機

- ➔ 請檢視第9頁支援的電腦系統。無法保證在不支援的系統上操作。
- ➔ 連結不同的USB孔。

規格

轉盤

驅動系統.....皮帶驅動
馬達.....DC 馬達
旋轉速度.....33 1/3rpm, 45rpm
失真.....0.1%以下
訊噪比.....
67dB以上 (A-weighted, 20kHz LPF)
轉盤(尺寸)...壓鑄鋁盤, 直徑30cm (12")

唱臂

唱臂類型.....S型靜態平衡
有效唱臂長度.....223mm
針壓差異範圍.....0~5g
相容唱頭重量.....3.0g-12.0g
14g-23g (包含唱頭蓋)

唱頭

類型.....VM(等同於MM)
輸出壓.....4.0mV (1kHz, 5 cm/s)
針壓.....1.8~2.2g (建議2.0g)
唱頭重量.....6.1g
唱頭殼重量.....
11g (包含螺絲、螺母和線圈)

- 唱針壽命約300小時(視使用情況而定)
- 產品所附的為Audio-Technica AT-VM95E VM唱頭。(安裝唱頭的更換唱針為綠色)
- 請注意：VM類型的唱頭，與MM類型的唱頭擁有相同的特性。
- 替換唱頭型號：Audio-Technica AT-VMN95E

輸出電壓

PHONO EQ THRU.....4.0mV (1kHz)
PHONO EQ ON.....224mV (-13dBV)
輸出端子.....RCA

USB 插孔

USB插孔可以從電腦USB插孔接收電力 (Full 供電).....USB 端子B類型
所需USB插孔電力.....5V, 500mA
取樣率.....
8, 11.025, 16k, 22.05, 32, 44.1, 48 kHz
位元率.....16-bit

一般

AC電源
輸入.....AC100V-AC240V, 50-60Hz
輸出.....DC12V, 500 mA
消耗功率
待機.....0.5W以下
On (開啟).....2.0W以下
重量.....5.0 Kg
操作溫度.....+5°C ~ +35°C
尺寸(W x H x D)(包含突出部分).....
唱盤蓋關閉時420×117×356 mm
唱盤蓋開啟時420×381×402 mm
移除唱盤蓋時420×102×356 mm

- 工作溫度建議為20°C。
- 規格與外觀會因升級而改變，恕不另行通知。
- 重量及材積皆為約略值。
- 使用說明書中的圖示，可能因生產型號而有所不同。

◎ 本說明書的中文版權為勝旗，有關於本手冊內容之任何疑問，請與TEAC經銷店聯繫。若尚有任何不足之處，請與本公司客服部門聯繫。

TEAC

總代理：勝旗電器貿易有限公司
台北市承德路三段277號10F TEL: (02)2597-4321 FAX: (02)2596-0902
<http://www.winkey-audio.com.tw>

TEAC